



INSTRUCTIONS ET CONSEILS

**pour le mâtage et
les réglages de
votre mât Seldén**

*Instructions pour le gréement, conditions pour la
validation de la garantie.*

 **SELDÉN**



OPUS III

Introduction	4
Types de gréement	6
Gréement longitudinal	8
Gréement latéral	10
Gréement courant	12
Préparation du bateau pour le mâtage	15
Vérification du mât	16
Grutage	22
Mâts posés sur la quille	24
Autre méthode pour gréer un enrouleur de génois	29
Réglage des galhaubans	31
“La méthode du mètre pliant”	32
Réglage pour la sécurité	33
Gréements en tête	35
Gréements fractionnés	45
Gréement 19/20 ou similaire	51
Gréements “Bergström-Ridder”	53
Bômes	56
Hale-bas rigides “Rodkicker”	59
Travailler dans la mâture	60
Démâtage	63
Maintenance annuelle	64
Défauts sérieux ou défauts d’aspect	68
Entreposage	69
Installation de nouveaux équipements	70
Mâts rarement déposés	71
Bateaux à terre, gréement à poste	71
Calcul des dimensions du mât et du gréement	72
Rond de chute positif et mât enrouleur	75
Coulisseaux et fenêtres d’engoujure	76
La gamme des produits Seldén	77
Notes	90
Table de conversion	90

Le gréement

Le gréement est une combinaison de mâts, bômes, haubans et autres équipements. Il est évident que le gréement représente une partie importante et vitale de votre bateau. Le réglage pour obtenir le meilleur compromis entre performances, fiabilité et sécurité demande un minimum de connaissances.

Avec ce manuel d'instructions et de conseils, nous avons cherché à partager avec vous notre expérience pratique. Il est probable qu'un bon nombre d'informations qu'il contient sont déjà connues de vous, mais il est toujours utile d'acquérir de nouvelles connaissances.

La première partie de ce manuel décrit la mise en place des mâts et la préparation en général. Il est **absolument indispensable** de lire cette partie, quel que soit votre type de gréement.

Après cela, vous pourrez suivre les instructions propres à votre type de gréement. **Cela est important, non seulement du point de vue de la sécurité, mais aussi parce que c'est une condition de la garantie.**

Si vous n'êtes pas sûr du réglage de votre gréement, nous vous recommandons de le faire vérifier par un gréeur professionnel.

Le mât et le gréement doivent être vérifiés régulièrement et plus particulièrement avant et pendant chaque grande navigation. Cela comprend également une inspection minutieuse de chaque partie du dormant et du courant. Si le mât a été déposé, le réglage initial réalisé au port devra être vérifié et ajusté en navigation.

Nous vous donnons aussi un aperçu de la manière dont nos gréements devraient être utilisés et des meilleurs moyens de les entretenir pour maintenir leurs performances pendant de nombreux milles.

Au cours de la lecture de ce manuel, vous allez peut-être rencontrer des mots qui ne vous sont pas familiers. Nous vous suggérons d'avoir à portée de main le catalogue de nos produits qui possède un index alphabétique et des illustrations des principaux éléments d'un gréement.

Nous espérons que ce manuel "Instructions et conseils" vous sera utile.

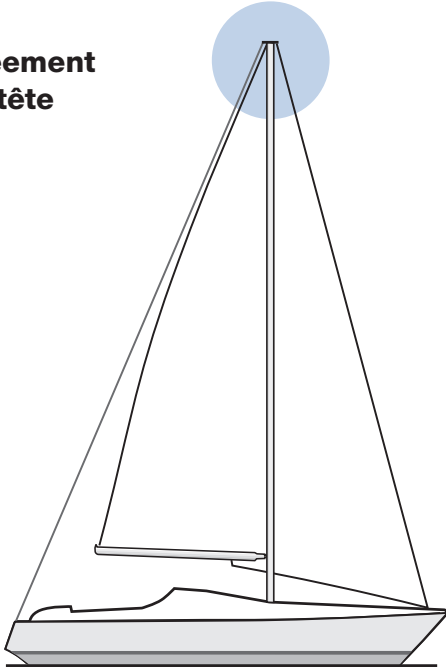
Bon vent,
Le Groupe Seldén



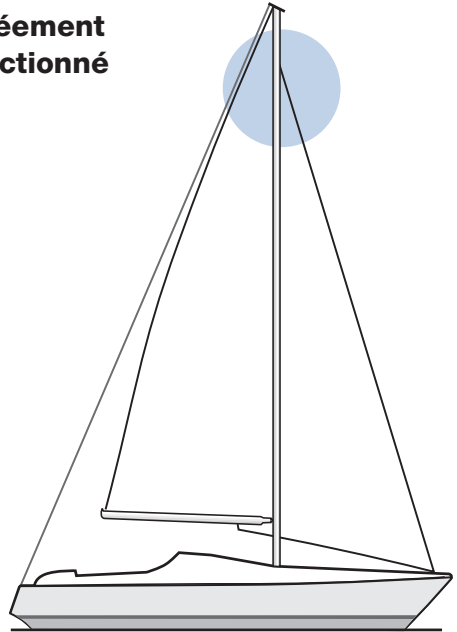
Gardez à l'esprit qu'en tant que propriétaire d'un bateau, vous êtes responsable des accidents ou dommages qui pourraient résulter soit d'une négligence soit d'une mauvaise manœuvre. Le manuel Seldén "Instructions et conseils" est une aide didactique, mais au final, la sécurité du bateau et de l'équipage repose sur l'attention et le discernement dont fera preuve le skipper.

Types de gréement

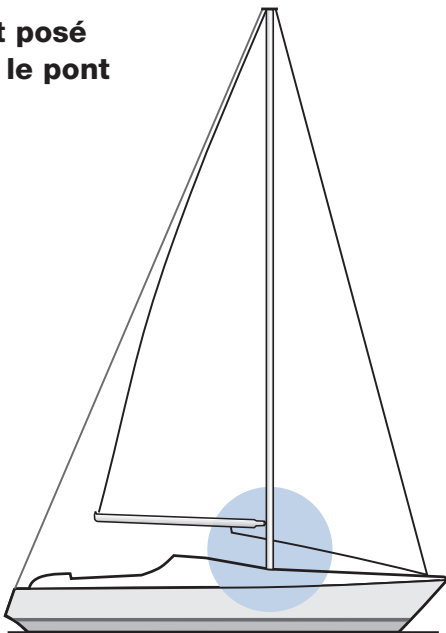
Gréement en tête



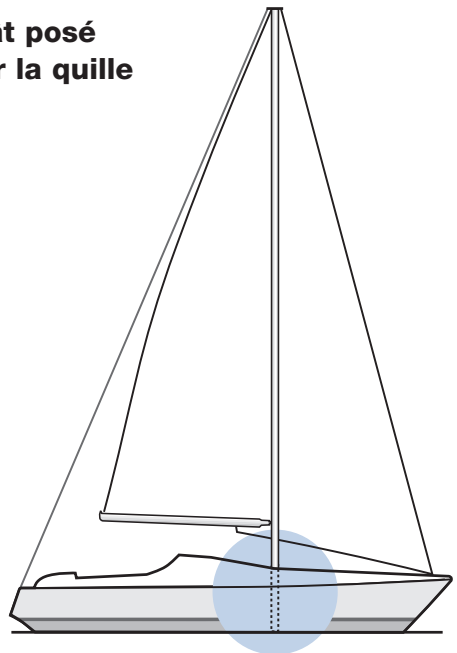
Gréement fractionné



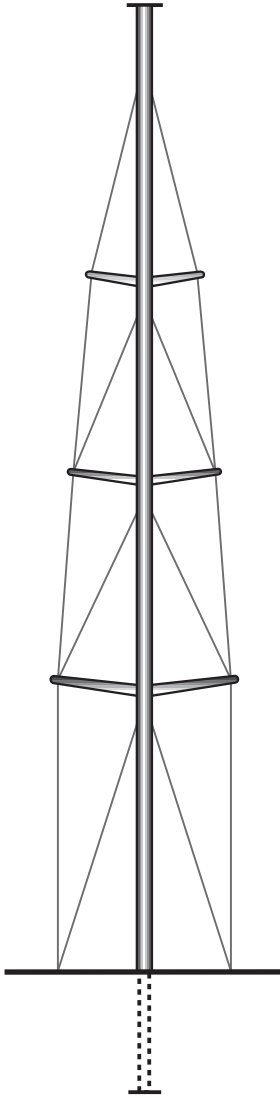
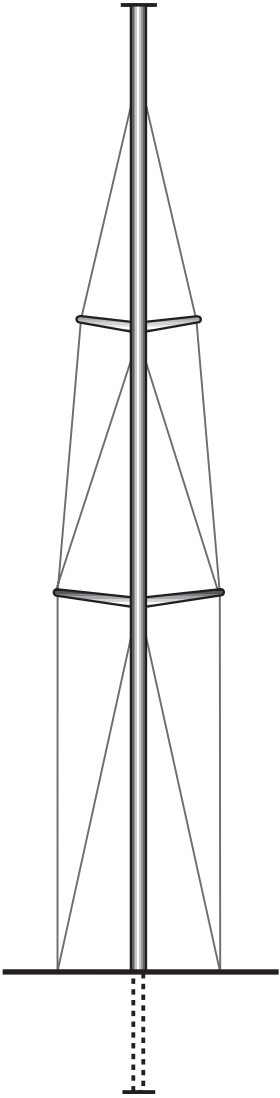
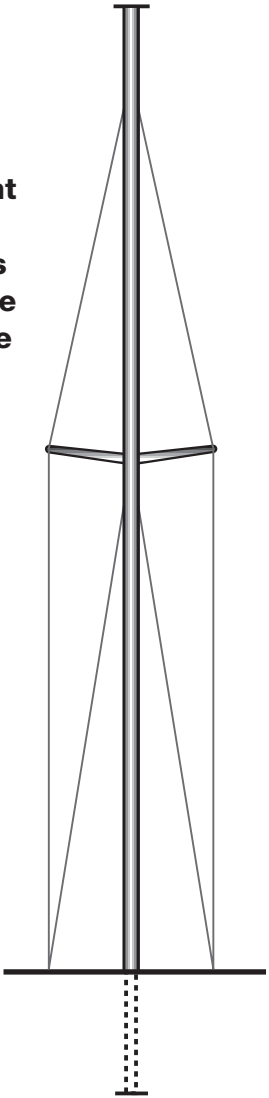
Mât posé sur le pont



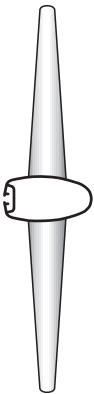
Mât posé sur la quille



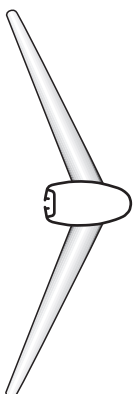
Gréement à un ou plusieurs étages de barres de flèche



Barres de flèche non poussantes



Barres de flèche poussantes



Gréement longitudinal

Pataras: Retient la tête du mât en l'empêchant d'aller vers l'avant. La tension du pataras se règle grâce à un mécanisme de réglage permettant de contrôler la quête du mât et la tension de l'étai.

Etai: Câble sur lequel est endrillé le génois ou le foc. Il empêche le haut du mât de se déplacer vers l'arrière. La tension de l'étai est affectée par le pataras, les galhaubans (pour les gréements avec barres de flèche poussantes), les bastaques et le réglage de la grand-voile.

Etai de trinquette: Câble sur lequel on endrille un foc ou une voile d'étai. Sur un gréement en tête, si son point d'ancrage sur le mât est à moins de 6% de la hauteur du triangle avant sous le capelage de l'étai, sa tension peut être réglée par le pataras. Si son point d'ancrage est plus bas, il faut utiliser soit des bastaques, soit un guignol angulé vers l'avant.

Etai intermédiaire: Son point d'ancrage sur le mât est à environ 60% de la hauteur du triangle avant, au-dessus du pont. Il ne porte pas de voile, son but est de maintenir longitudinalement la partie médiane du mât en liaison avec les bastaques.

Bas étai: Point d'ancrage sur le mât aux environs du premier étage de barres de flèche. Il ne porte pas de voile, son rôle est de maintenir longitudinalement la partie inférieure du mât, en liaison avec les bas haubans arrière.

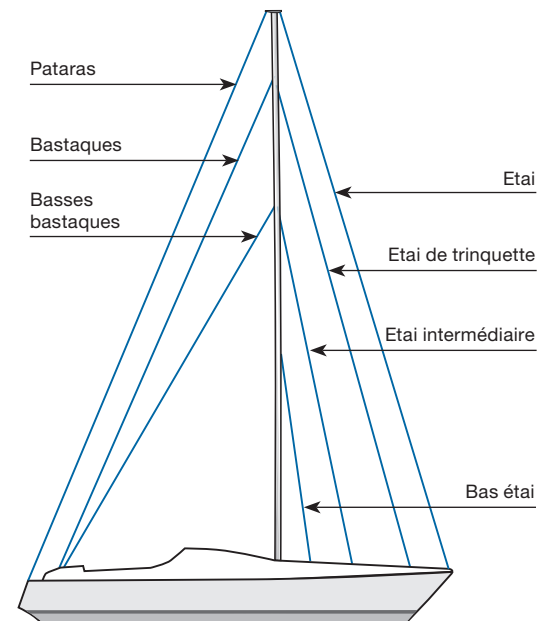
Bastaques: Sur un gréement en tête, les bastaques agissent en liaison avec un étai de trinquette. On les trouve plus souvent sur les gréements fractionnés où elles sont utilisées pour raidir l'étai. Les bastaques sont constituées de deux câbles fixés sur les côtés du mât. Les bastaques se règlent au moyen de palans à leurs extrémités inférieures. La bastaque au vent est toujours sous tension. La bastaque sous le vent est toujours détendue, sinon elle interférerait avec la grand-voile et la bôme.

Les bastaques dont les points de fixation sont proches de l'axe longitudinal du bateau n'ont d'effet que sur la tenue longitudinal d'un mât équipé de barres de flèche non poussantes. Si elles sont fixées sur les deux bords du bateau, elles ont également un effet sur le réglage latéral.

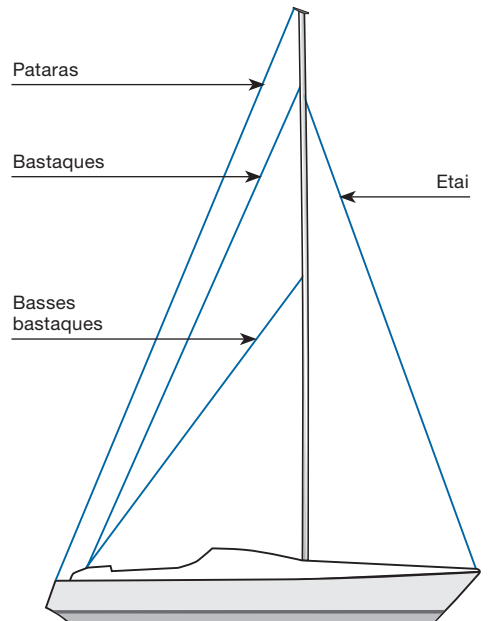
Basses bastaques: Leur fonction est en principe la même que celle des bastaques, mais leur point d'ancrage sur le mât est placé plus bas. Elles ont pour fonction de stabiliser le milieu du mât et éviter les flexions incontrôlées et l'effet de "pompe".

Marocain: Etai d'un mât de misaine. Fixé entre les têtes de mât. Sur les petits bateaux, cet étai va du haut du mât de misaine au pont, avec une poulie permettant de régler sa longueur.

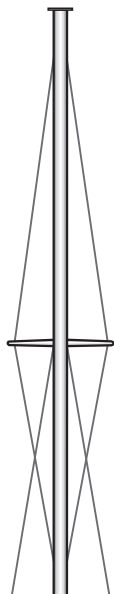
Gréement en tête



Gréement fractionné

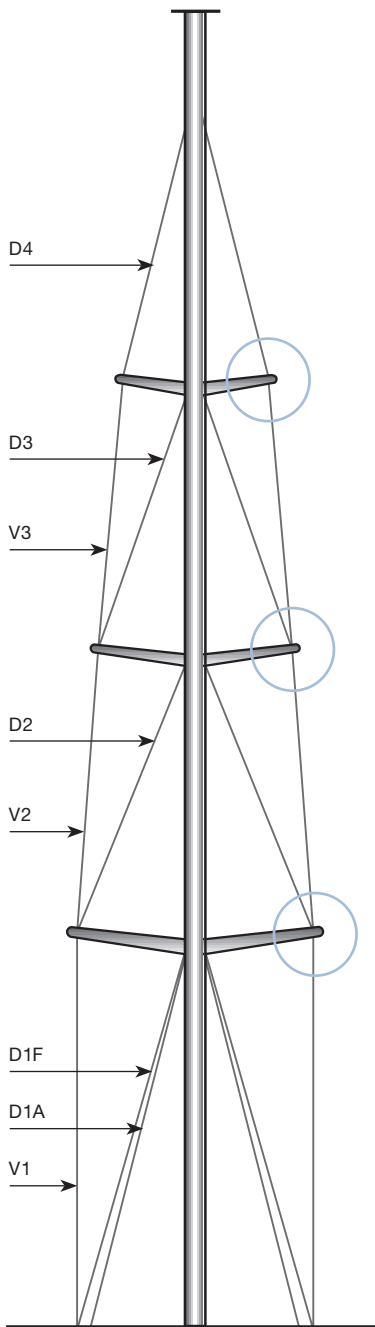


Gréement latéral

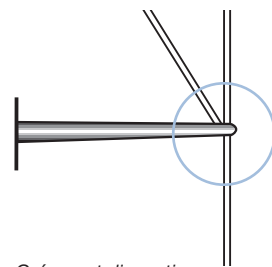


Disposition du guignol

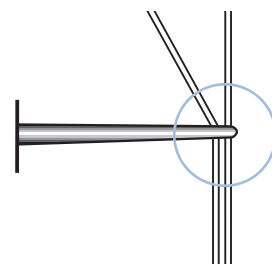
Ce type d'aménagement est conçu pour des bateaux équipés d'un gréement fractionné. Les entretoises du guignol sont normalement poussantes vers l'avant. Cet aménagement maintient le haut du mât, non seulement latéralement, mais aussi sur le plan longitudinal. L'utilisation d'entretoises de guignol permet de donner au haut du mât un profil effilé. Une telle configuration peut être nécessaire lors de l'utilisation d'un gennaker ou d'un spinnaker envoyés en tête de mât, ou pour stabiliser le haut de la grand-voile.



D = Diagonal V = Vertical



Gréement discontinu



Gréement continu

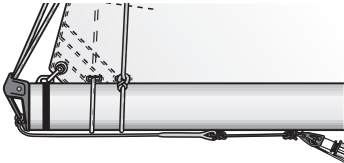
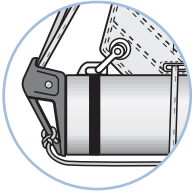
Galhaubans: Maintiennent le mât sur le plan latéral (travers). Point d'ancrage près de la tête du mât dans un gréement en tête, et au niveau de l'étau dans un gréement fractionné. Les galhaubans passent en bout des barres de flèche et sont fixés aux cadènes du bateau.

Guignol: Aménagement fixe permettant de maintenir la tête d'un mât long avec gréement fractionné.

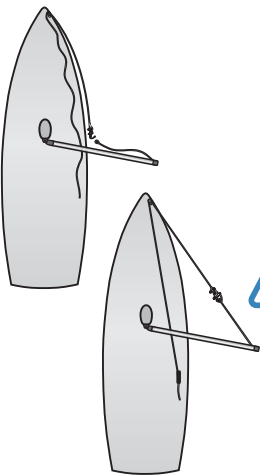
Haubans intermédiaires: Installés dans les gréements à plusieurs étages de barre de flèche, leur point d'ancrage sur le mât se situe au niveau des barres de flèche supérieures. Soit ils sont fixés aux extrémités des barres de flèche inférieures (gréement discontinu), soit ils passent simplement dans les extrémités des barres de flèche inférieures et descendent jusqu'au pont (gréement continu). Les haubans intermédiaires maintiennent la zone des barres de flèche supérieures sur le plan latéral (travers).

Bas haubans: Point d'ancrage au niveau du premier étage de barre de flèche. Ils maintiennent la zone des barres de flèche sur le plan latéral (travers). Ils sont souvent montés par deux: bas hauban avant (D1F) et bas hauban arrière (D1A), ce qui stabilise le mât également sur le plan longitudinal et détermine la quète du mât.

Gréement courant



Afin de faciliter l'utilisation d'une retenue de bôme, une estrope peut être installée de façon permanente entre l'embout de la bôme et le coulisseau de hale-bas. Fixer l'estrope sur l'embout de bôme, faire un œil épissé à l'autre extrémité sur lequel sera fixé un sandow. Au repos, le mou de l'estrope sera repris en tendant le sandow.



Lorsque l'estrope est fixée, tendre la retenue de bôme et la bloquer soit par un bloqueur à l'avant, soit au cockpit via une poulie de renvoi.

Drisses: Cordage ou association câble et cordage permettant d'envoyer les voiles. Seldén attribue normalement les couleurs suivantes aux drisses:

- Drisse de génois: bleu
- Drisse de grand-voile: blanc
- Drisse de spinnaker: rouge

Eviter de trop étarquer la drisse de génois.

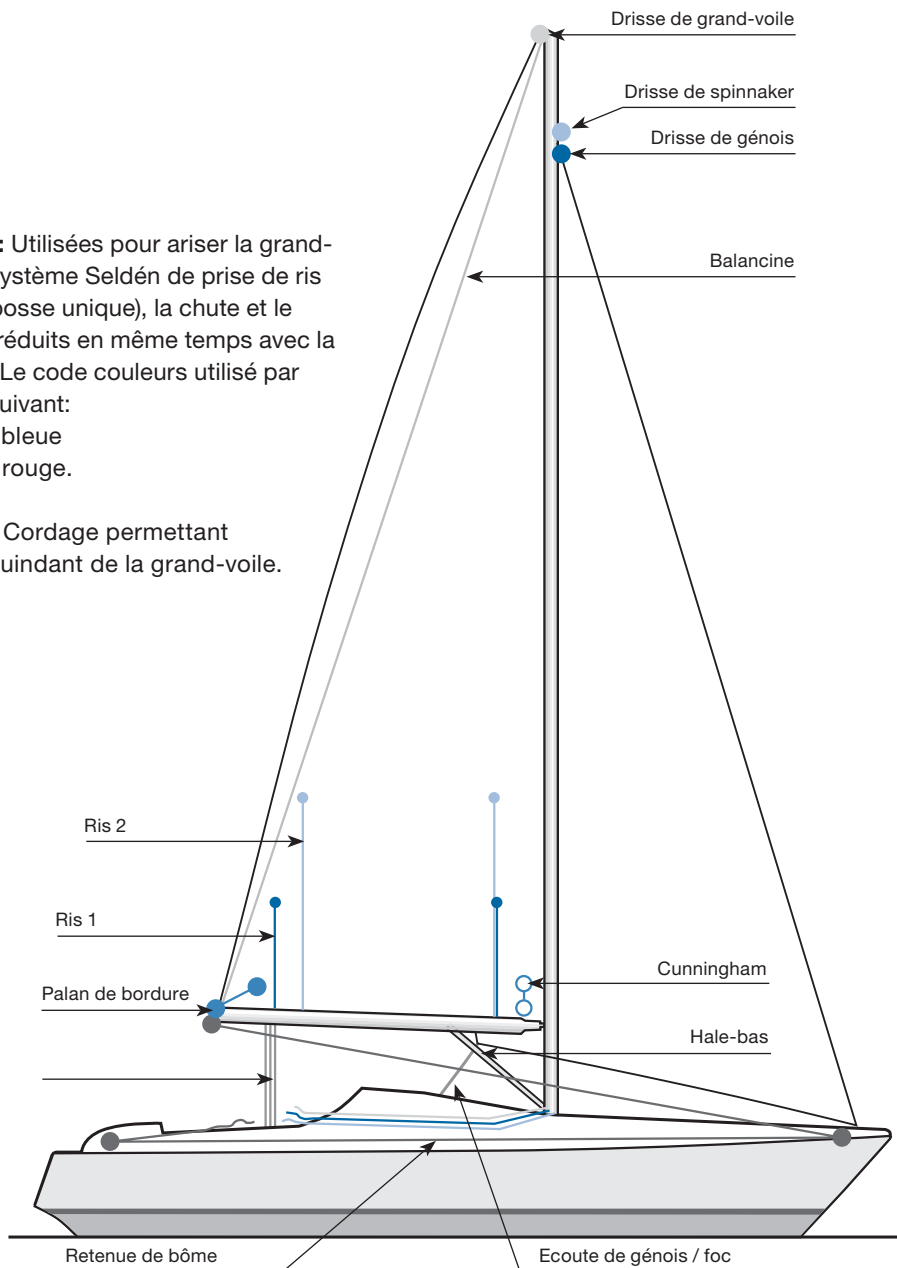
L'étai doit être correctement tendu à chaque fois que l'on envoie le génois. Il faut donc tendre le pataras ainsi que les bastaques **avant** d'éтарquer le guindant du génois. Si la voile est fortement éтарquée avant de tendre l'étai, cela entraîne une trop forte tension sur la drisse, l'émerillon de drisse (s'il y a un enrouleur de génois) et la voile elle-même.

Ecoute de grand-voile: Palan permettant de border la grand-voile. Fixé en bout de bôme ou plus en arrière (vers le centre de la bôme). La partie inférieure de l'écoute est en général fixée à un chariot qui se déplace sur le rail de grand-voile. La position du chariot sur le rail dépend du réglage donné à la grand-voile.

Ecoute de génois/foc: Cordage permettant de régler la voile d'avant. Passe dans des filoirs ou poulies de renvoi sur le pont jusqu'au winch d'écoute. Il est possible en général de modifier la position des poulies de renvoi vers l'avant ou vers l'arrière, selon le réglage que l'on veut donner à la voile.

Retenue de bôme: Utilisée pour prévenir les empannages accidentels. Fixée à l'extrémité de la bôme et reprise vers l'avant sur un coinneur, ou passant dans une poulie ouvrante sur le pont avant et revenant au cockpit. La retenue ne doit pas être fixée au milieu de la bôme car cela pourrait provoquer des dégâts, notamment si l'extrémité de la bôme touche l'eau dans un coup de roulis.

Palan de bordure: Utilisé pour régler la bordure de la grand-voile.



Bosses de ris: Utilisées pour ariser la grand-voile. Avec le système Seldén de prise de ris automatique (bosse unique), la chute et le guindant sont réduits en même temps avec la bosse unique. Le code couleurs utilisé par Seldén est le suivant:

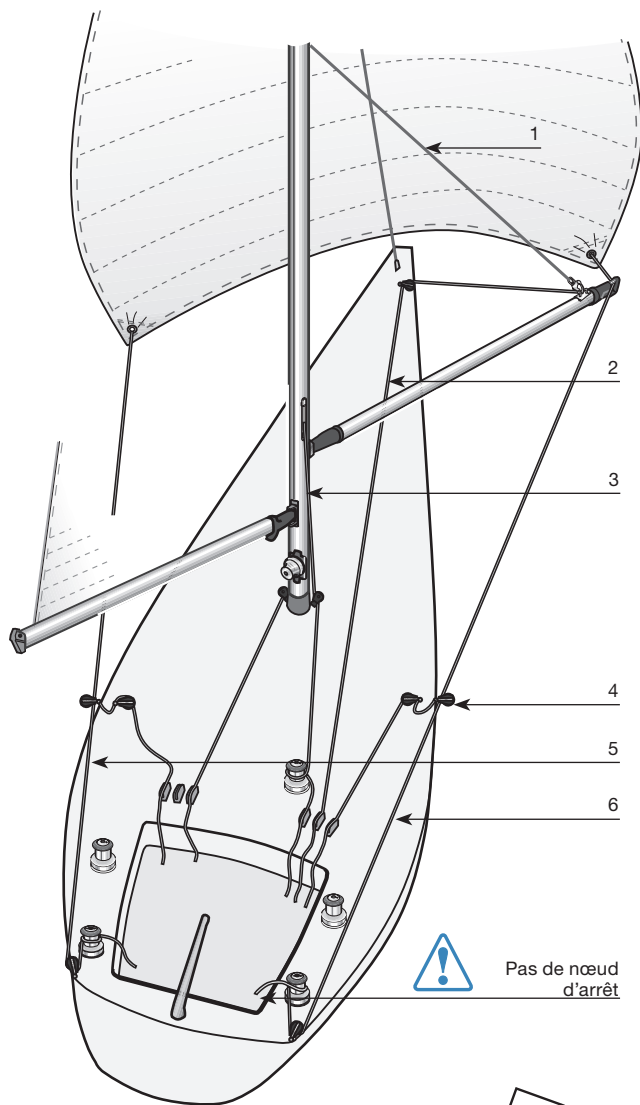
- Ris 1: bosse bleue
- Ris 2: bosse rouge.

Cunningham: Cordage permettant d'étarquer le guindant de la grand-voile.

Balancine: Utilisée pour retenir l'extrémité de la bôme lorsqu'elle n'est pas maintenue par la grand-voile et lui éviter de tomber dans le cockpit, notamment lors des prises de ris.

Hale-bas (palan): Empêche la bôme de se mâter lors des navigations au portant. Il aplatit la grand-voile et réduit le vrillage. Peut être combiné avec un "Rodkicker" Seldén (hale-bas rigide), qui remplit la fonction de balancine.

Suite...



Balancine de tangon (1): Utilisée pour soutenir ou hisser le tangon de spinnaker. Fixée au tangon, elle revient au niveau du pont via une poulie sur le mât.

Hale-bas de tangon (2): Utilisé pour amener le tangon en position horizontale, en liaison avec la balancine. Il peut être maintenu avec une "bride".

Bosse de réglage du chariot de tangon (3): Ce cordage permet de régler la hauteur du chariot de tangon sur son rail. Utilisé également pour stocker le tangon le long du mât.

Barber hauler (4): Cordage fixé à une poulie courant au milieu de l'écoute de spinnaker. Utilisé par mer formée pour réduire le risque d'oscillation du spinnaker.

Ecoute de spinnaker (5): Cordage permettant de border le point d'écoute du spinnaker (côté sous le vent). Passe par des poulies de renvoi jusqu'aux winches. La longueur de ce cordage doit être égale à 2 fois la longueur du bateau.

Bras de spinnaker (6): Ecoute de spinnaker au vent.

Pour plus d'informations sur
La manœuvre du spinnaker
consulter notre manuel
"Utilisation du spinnaker"
Référence N° : 595-560-F.

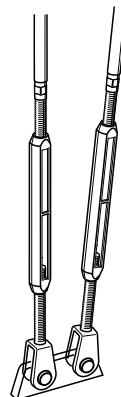
Direction du vent

Préparation du bateau pour le mâtage

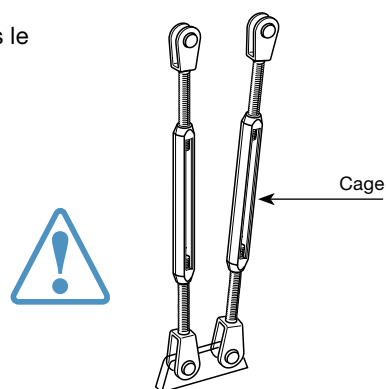
Un soin particulier doit être accordé aux points suivants avant d'amener le bateau sous la grue

- Sortir tous les outils dont vous aurez besoin pendant le mâtage.
- S'assurer que tous les ridoirs sont propres et lubrifiés avec une huile pour filetage.
- Les ridoirs avec l'embout fileté supérieur serti sur le câble ont un pas de vis permettant l'allongement en tournant le corps du ridoir dans le sens des aiguilles d'une montre. Fixer ces ridoirs sur le gréement dormant.
- Placer tous les autres ridoirs sur les cadènes avec le filetage à gauche vers le bas. Dévisser au maximum les ridoirs en tournant le corps dans le sens des aiguilles d'une montre. S'assurer que la goupille en haut du ridoir puisse être ôtée rapidement. Tous les ridoirs fonctionneront maintenant dans le même sens et il sera plus facile de fixer étais et haubans.
- Fixer le ridoir de pataras.

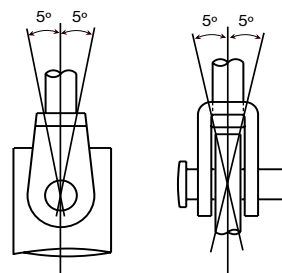
Les ridoirs à chape ci-contre ne doivent être utilisés que si l'orientation de la cadène permet d'aligner le ridoir avec le câble. Sinon il faut intercaler un cardan ou utiliser un ridoir à chape articulée.



Ridoirs à embouts sertis.

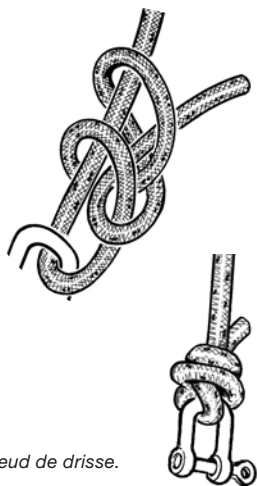


Ridoirs chape / chape.



L'angle de débattement minimum entre le ridoir et la cadène doit être de 10° dans toutes les directions

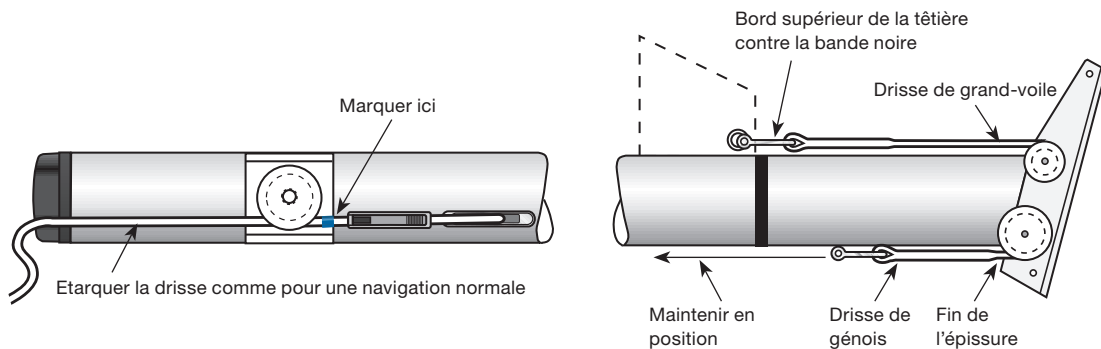
Vérification du mât et des gréements dormant et courant avant mâtage



Nœud de drisse.

Nouveau mât gréé pour la première fois

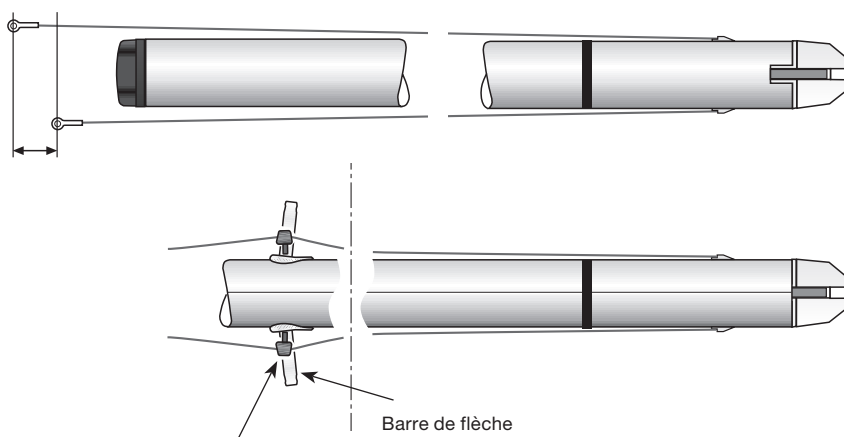
- **Déterminer le centre de gravité du mât** en le plaçant en bascule sur un chevalet. Marquer le centre de gravité avec un morceau de bande adhésive sur la face avant du mât. Vous utiliserez cette marque plus tard pour le positionnement de l'élingue de grutage. Cet emplacement est normalement à 60% de la hauteur du mât.
- **Marquer les drisses.** Il est important de faire une marque sur les drisses indiquant leur position voile haute entièrement étarquée. Ceci, afin d'éviter que l'épissure de drisse ne se coince dans les réas en tête de mât et ne les endommage. Cela n'arrivera pas si la manille de drisse est fixée par un nœud.
Toute drisse neuve enregistrera un certain allongement permanent après la première utilisation. Faire une marque temporaire avec un marqueur. Après quelque temps de navigation, vérifier le marquage et le finaliser avec du fil à surlier. L'utilisation de cette marque, associée à un autocollant gradué collé sur le mât ou dans le cockpit permettra un étarquage correct.
- **Drisse de génois et de foc.** Placer la manille de drisse de façon à ce que l'épissure ou le nœud s'arrête juste avant le réa de tête de mât. Fixer à cette manille une longueur de cordage non élastique permettant de la maintenir. Appliquer à la drisse une charge égale à celle de la voile d'avant normalement étarquée et marquer cette drisse à un endroit pratique, comme par exemple, le bord supérieur de la platine de winch, la sortie du guide drisse, ou encore la sortie du bloqueur dans le cockpit.
- **Drisse de grand-voile.** Positionner la manille de drisse de façon à ce que la tête de grand-voile atteigne le bord inférieur de la marque de positionnement. Procéder ensuite comme pour la drisse de génois.



Préparation des galhaubans et des haubans intermédiaires

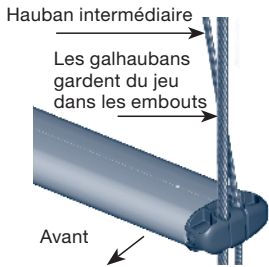
- Fixer les galhaubans au mât. Les allonger le long du mât et vérifier qu'ils sont de même longueur. Si ce n'est pas le cas, marquer la différence de longueur sur un morceau de bande adhésive et coller cette bande sur l'un des haubans (ex.: "+ 7 mm"). Les ridoirs permettront de compenser la différence.
- Fixer les haubans intermédiaires au mât et les allonger avec les galhaubans le long du mât.
- Les haubans intermédiaires (D2 et D3) doivent être complètement lâches avant de prendre les galhaubans (V1).

Suite...



Embouts à fixer au niveau des ancrages des barres de flèche, sur les haubans tendus le long du mât. L'angle vertical final des barres de flèche doit toujours être de 6°.

Suite: Vérification du mât et des gréements dormant et courant avant mâtage.



Barres de flèche et embouts pour gréement continu.



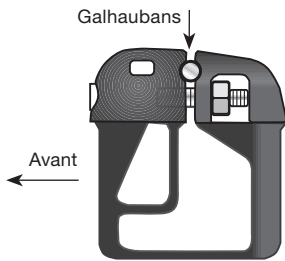
Embouts pour barres de flèche en "V".



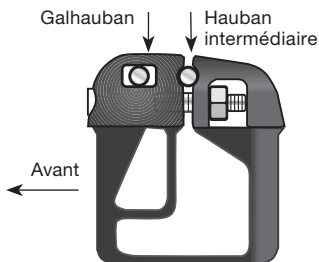
Embout de barre de flèche pour gréement discontinu.



Embout de barre de flèche pour "Rod Tip Cup".



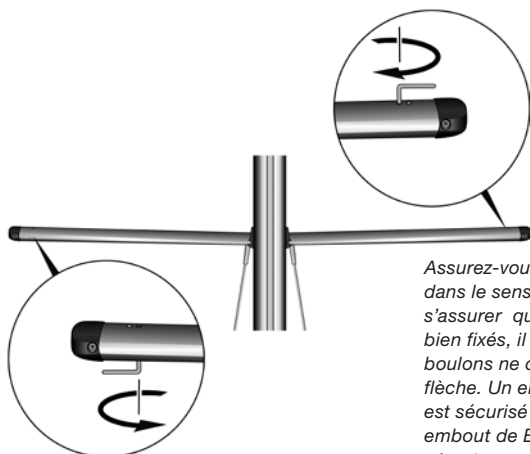
Embout de barre de flèche. Dans un gréement à un étage de barres de flèche ou pour barre de flèche supérieure dans un gréement à plusieurs étages de barres de flèche.



Embout de fixation pour gréement continu.

Fixation des embouts

- Le schéma ci-contre montre le type d'embouts utilisés pour un gréement à un ou plusieurs étages de barre flèche lorsque le hauban intermédiaire continue au-delà de la barre de flèche et descend jusqu'au pont, "gréement continu".
- Placer les embouts sur les galhaubans et haubans intermédiaires, au niveau des platines de fixation des barres de flèche, haubans et galhaubans tendus le long du mât. L'emplacement correct dépend de la longueur de la barre de flèche, l'angle vertical final des barres de flèche doit toujours être de 6°.
- Sur un gréement à plusieurs étages de barres de flèche, l'embout de la barre de flèche inférieure se bloque sur le hauban intermédiaire, alors qu'il laisse un certain jeu au galhauban.
- Fixer les bas haubans aux platines des barres de flèche ou aux ancrages prévus.
- Fixer les barres de flèche au mât.
- Engager les embouts dans les barres de flèche. Serrer fortement les vis de blocage verticales pour fixer les embouts dans les barres de flèche. Serrer fortement les vis de blocage horizontales. Les embouts ne doivent en aucun cas pouvoir glisser le long des haubans. Une fois le mât posé, il doit être possible de monter sur les barres de flèche sans que les embouts ne glissent.



Assurez-vous de bien serrer les boulons de fixation dans le sens des aiguilles d'une montre. Pour s'assurer que les embouts de barres de flèche sont bien fixés, il faut vérifier que la terminaison des boulons ne dépasse pas du profil de la barre de flèche. Un embout de BDF pour gréement continu est sécurisé comme sur le schéma alors qu'un embout de BDF pour gréement discontinu est sécurisé par le dessus, sur bâbord et tribord.

Embouts de barre de flèche pour gréement discontinu

Installer les galhaubans et les haubans intermédiaires comme indiqué sur l'illustration. Détendre les ridoirs des haubans intermédiaires

“Rod Tip Cups”

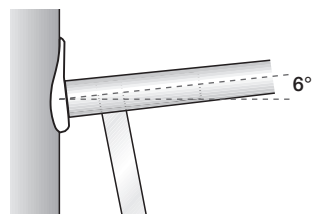
Installer les galhaubans et les haubans intermédiaires comme indiqué sur l'illustration. Détendre les ridoirs des haubans intermédiaires.

Mât qui a déjà été gréé sur le bateau

- Laver le mât, la bôme, le tangon, l'enrouleur et le hale-bas rigide ainsi que tous éléments annexes avec un détergent. Rincer complètement. Passer un polish ou une cire.
- Lubrifier les réas avec un spray au silicone.
- Procéder aux opérations d'entretien des winches selon les prescriptions du fabricant.
- Lubrifier les roulements à billes de l'enrouleur de génois et de l'enrouleur de grand-voile avec une graisse résistant à l'eau, en suivant les instructions fournies dans le manuel.
- Passer un spray silicone sur les roulements des chariots de latte “full batten”.



Les ancrages de barre de flèche avec barreaux comprennent des points de fixation pour les bas haubans ou les haubans intermédiaires.



Angle des barres de flèche.

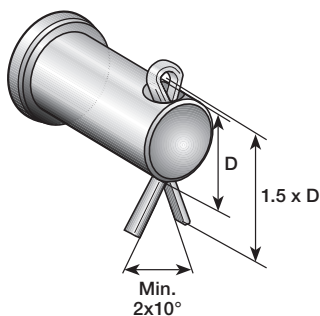
Suite...

Electronique

- Vérifier que feux de navigation, projecteur de pont, girouette anémomètre fonctionnent. Il faut, pour cela, disposer d'une batterie 12 ou 24 volts. Cette vérification vous évitera d'avoir à grimper au mât après mâtage pour changer une ampoule ou réparer un élément défectueux.
- Vérifier tous les câbles électriques. Si l'un d'eux est abîmé, déterminer la cause et rectifier.
- Lubrifier toutes les connexions électriques avec de la vaseline pour éviter la corrosion.
- Ne jamais utiliser un élément quelconque du gréement pour une mise à la terre.

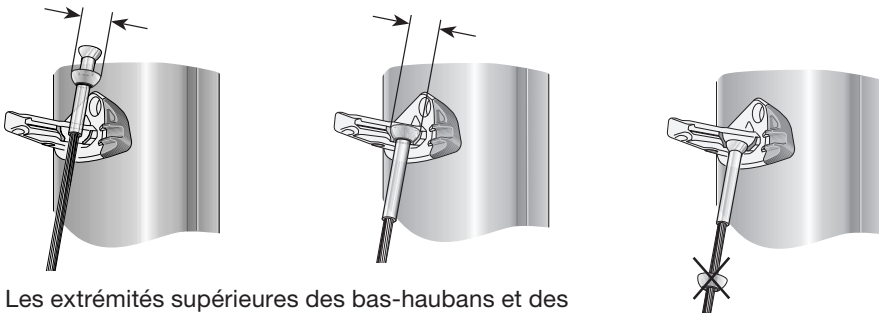
Gréement dormant

- Fixer tous les haubans et étais. L'axe de chape qui permet de fixer le pataras à son ancrage en tête de mât doit être orienté tête vers la drisse. Cela évitera à la drisse de s'accrocher dans la goupille fendue.
- La longueur de la goupille fendue doit être égale à 1,5 fois le diamètre de l'axe. Les deux branches doivent être écartées d'au moins $2 \times 10^\circ$ pour les verrouiller. Si elles sont plus ouvertes, la goupille sera difficile à retirer. Les goupilles qui ont été ouvertes plus de 10 fois doivent être remplacées.
- Toutes les goupilles fendues et anneaux brisés doivent être protégés avec de l'adhésif tissé. Un spinnaker ou un gennaker peuvent facilement se déchirer à cause d'une goupille et le cordage s'y accrocher. Cela peut également endommager la goupille, ou l'anneau, qui pourrait tomber permettant à l'axe de se désolidariser de l'ensemble.
- Saisir provisoirement le gréement dormant au pied du mât pour éviter qu'il ne traîne un peu partout lorsque le mât va être hissé par la grue.
- Si un enrouleur de génois est installé, l'allonger sur la face avant du mât. Fixer un cordage sur la partie basse de l'enrouleur, de façon à ce qu'une personne puisse le contrôler lorsque le mât va être levé par la grue. On peut aussi installer l'enrouleur après le mâtage. Voir pages 29-30.



Les goupilles fendues doivent avoir un écart mini de $2 \times 10^\circ$ et être protégées par de l'adhésif tissé !

Une goupille mal ouverte ou qui n'est pas protégée peut être retirée accidentellement ce qui peut entraîner la chute du gréement !

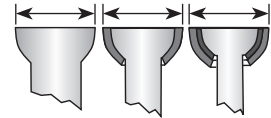


Les extrémités supérieures des bas-haubans et des haubans intermédiaires sont équipées de terminaisons à embouts-boules. Ces terminaisons se fixent sur la ferrure de barre de flèche et leurs tailles peuvent être adaptées en ajoutant une ou deux coupelles.

Mesurez la largeur de l'ensemble embout-boule/coupelles, pour s'assurer que toutes les coupelles sont bien installées.

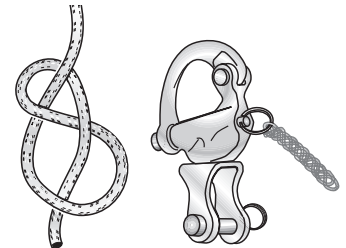


Largeur de la barre de flèche, mm	Largeur totale de l'embout-boule, coupelles comprises (mm)
T-90 et T-105	27,6
T-131	35,6



Gréement courant

- Vérifier que toutes les drisses etc. ont des nœuds d'arrêt (nœud en 8) pour éviter qu'elles ne partent dans le mât.
- Vérifier que toutes les drisses etc. sont bien libres et qu'aucun élément du gréement courant ne passe entre mât/barres de flèche/haubans.
- Nettoyer et lubrifier les manilles. Il est recommandé de fixer un bout de tirage (sans boucle) à l'anneau des mousquetons à ouverture rapide, pour rendre l'ouverture plus facile.



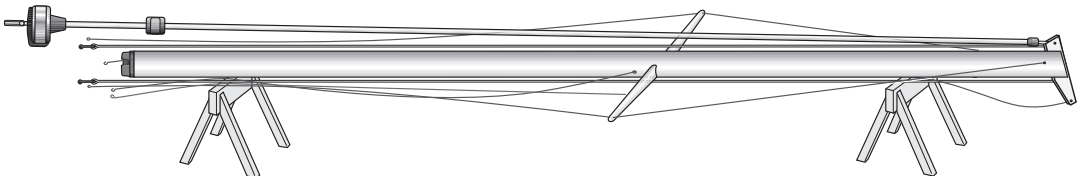
Nœud d'arrêt (nœud en huit).

Mousqueton à ouverture rapide avec bout de tirage.

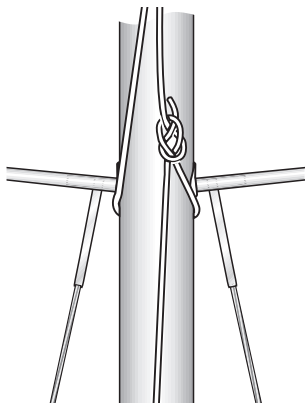
Autres équipements

- Fixer girouettes, anémomètres en tête de mât si le mâtage peut s'effectuer sans dommage pour ces instruments délicats, sinon les fixer après mâtage.
- Passer les drisses de pavillon sur les poulies des barres de flèche inférieures.

NB! S'assurer que l'émerillon de drisse de l'enrouleur Furlex est au niveau du guide d'engoujure avant de mâter, sinon cet émerillon risque de glisser le long du profilé, d'abîmer le guide d'engoujure et de blesser la personne qui maintient l'enrouleur.

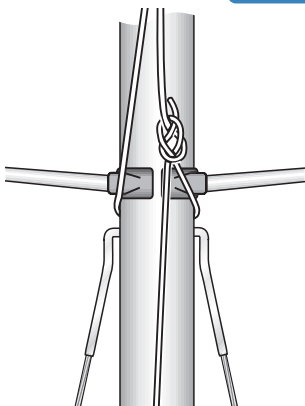


Grutage



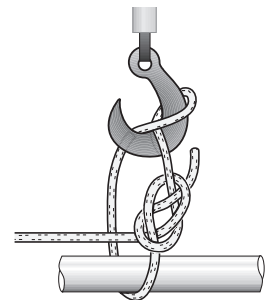
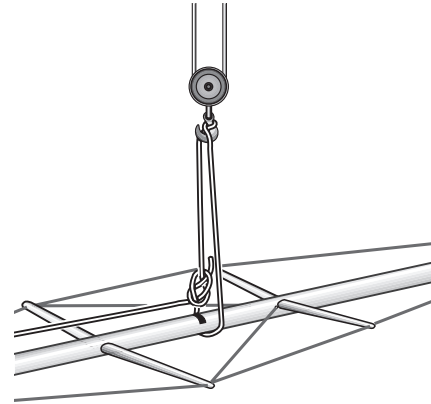
Cette opération nécessite énormément de soins et d'attention. Un grutage raté entraîne au mieux, de sérieux dommages pour le matériel, mais représente aussi un risque important de blessures pour le personnel. Il convient d'adopter les mesures suivantes:

- **Positionnement du bateau.** Amarrer le bateau sous la grue, de façon à ce que le crochet de la grue soit centré juste sur l'avant de l'emplanture ou de l'anneau d'étambrai.
- **Conditions d'environnement.** Eviter de mâter par vent fort. S'assurer que les spectateurs sont à une distance d'au moins une longueur de mâ.
- **Personnel.** Le minimum absolu est de trois personnes. L'une de ces personnes est désignée comme "capitaine" et prend en charge le travail. Son rôle est de guider le mâ au-dessus du bateau et **maintenir la base du mâ jusqu'à ce que ce dernier soit haubané** (pour les mâs posés sur la quille, voir page 26). Une autre personne manœuvre la grue, sous la direction du capitaine. Une troisième personne assiste le capitaine lorsque le mâ est soulevé et se balance au-dessus du bateau. Quand le mâ est placé sur son emplanture, cette personne fixe les haubans, étais et pataras. Plus loin dans ce manuel nous indiquons dans quel ordre ce travail doit être fait pour les différents types de gréement.
- Placer le **mâ** sous la grue, gorge d'engoujure vers le sol, tête soulevée.
- **Placer l'élingue de grutage.** Placer l'élingue de grutage près ou au-dessus du centre de gravité du mâ. Si cette élingue est placée trop bas, le mâ sera trop lourd en tête, ce qui entraînera un déséquilibre rendant difficile la saisie du pied de mâ. Assurer l'élingue avec un solide cordage la reliant à un élément du mâ placé plus bas. Pour un gréement à simple étage de barre de flèche, l'élingue est normalement placée sous les ancrages de barre de flèche. S'assurer que l'élingue ne porte pas sur les ancrages des bas haubans.



S'assurer que l'élingue de grutage ne viendra pas se coincer sous les ancrages des bas haubans.

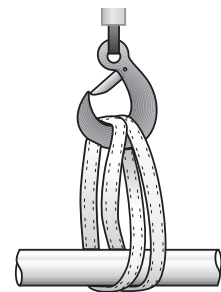
- **Le crochet** doit être équipé d'un système de verrouillage de façon à éviter que l'élingue ne puisse sortir. Si ce système n'existe pas, l'élingue doit être fixée comme indiqué sur la figure ci-contre.
- **L'élingue** doit être faite avec un cordage adéquat et attachée avec un nœud d'écoute. Vérifier que haubans et étai sont à l'extérieur de l'élingue. Pour un gréement à barres de flèche multiples, si l'élingue est assez longue, il doit être possible de la détacher du crochet après mâtage sans avoir à grimper jusqu'au premier étage de barres de flèche. Néanmoins, s'assurer que la grue est assez haute pour travailler avec une longue élingue.
- **Un mât posé sur la quille** doit être levé assez haut pour pouvoir être descendu verticalement à travers l'anneau d'étambrai. S'assurer que la grue a une capacité de grutage suffisante en hauteur.
- **Lorsque le mât a été haubané** quitter la grue dès que possible pour laisser la place aux autres bateaux.



S'il n'y a pas de verrouillage de sécurité, assurer l'élingue autour de crochet.

Astuces

- Entourer le crochet et sa fixation avec des chiffons doux ou une mousse caoutchoutée avant de lever le mât, cela évitera d'abîmer ce dernier.
- Fixer un cordage à l'élingue pour l'aider à descendre après mâtage.



Crochet de grutage avec système de verrouillage et élingue de grutage continue.

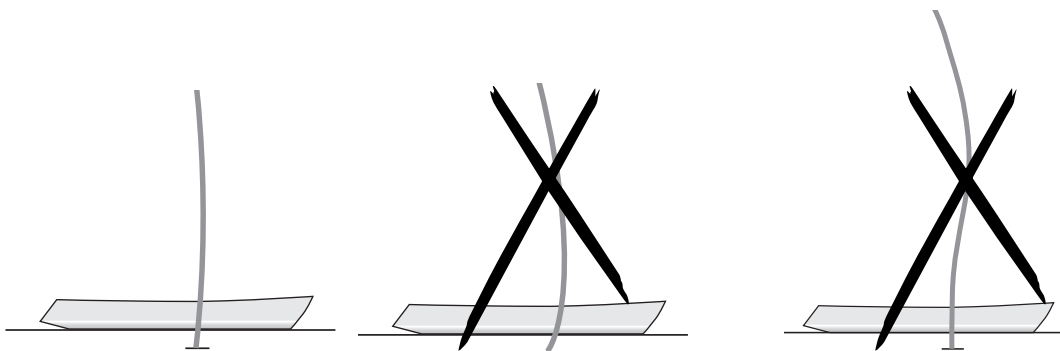
Mâts posés sur la quille

Pour l'anneau d'étambrai et le pied de mât, voir le document 595-813 ou notre site internet

Emplacement du pied de mât pour la quête et pré-cintrage d'un mât posé sur la quille

Un mât posé sur la quille doit avoir une courbure régulière (convexe vers l'avant) jusqu'au pied de mât. Cela signifie que le pied de mât doit être placé à l'arrière d'une ligne partant de la ferrure d'étai sur le mât et passant par le centre de l'anneau d'étambrai (page 25). Avant le mâtage, il est difficile de déterminer avec précision où doit être situé le pied de mât.

Commencez par la position de guidage décrite à la page 25. L'emplacement du pied de mât peut généralement être ajusté après le mâtage.



Pied de mât bien positionné

Pied de mât trop en arrière

Pied de mât trop en avant

La meilleure façon de s'assurer que la courbure du mât est régulière est de regarder le mât de la tête de mât vers le pont.



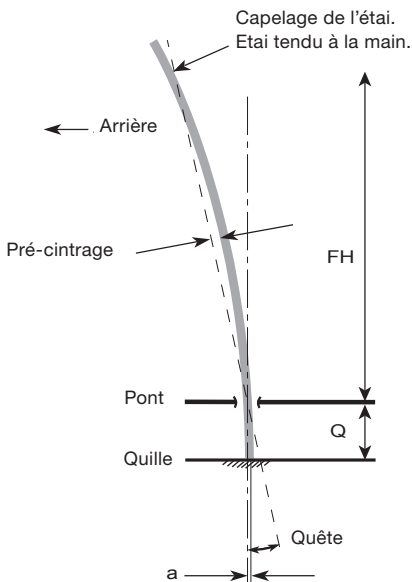
Pied de mât bien positionné

Pied de mât trop en arrière

Pied de mât trop en avant

Pour calculer la position du pied de mât vous devez définir la quête et le pré-cintrage du mât.

1. Trouvez la quête que vous voulez obtenir dans le Tableau 1, notez le quotient x.
2. Trouvez le pré-cintrage que vous souhaitez dans le Tableau 2, notez le quotient y.
3. Pour calculer la distance "a" du pied de mât, utilisez la formule suivante : $a = (x - y) \cdot Q$.



Quête [°]	Quotient x
0.0	0.000
0.2	0.003
0.4	0.007
0.6	0.010
0.8	0.014
1.0	0.017
1.2	0.020
1.4	0.024
1.6	0.027
1.8	0.031
2.0	0.034
2.2	0.037
2.4	0.041
2.6	0.044
2.8	0.048
3.0	0.051

Table 1

Pré-cintrage [% FH]	Quotient y
0.0	0.000
0.1	0.003
0.2	0.007
0.3	0.010
0.4	0.014
0.5	0.017
0.6	0.020
0.7	0.024
0.8	0.027
0.9	0.031
1.0	0.034
1.1	0.037
1.2	0.041
1.3	0.044
1.4	0.048
1.5	0.051

Table 2

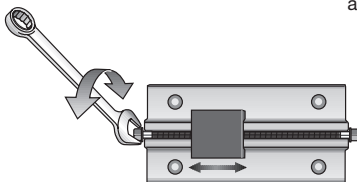
Pré-cintrage ne doit pas excéder 2%
(1% pour un mât enrouleur)
FH = hauteur du triangle avant
Q = distance pont-quille

Exemples

Quête=1°, Pré-cintrage=0.5%, Q=1900 mm, $a = (0.017-0.017) \times 1900 \text{ mm} = 0 \text{ mm}$,
Le centre du mât au niveau du pied de mât est positionné à l'aplomb du centre du mât au niveau de l'étambrai.

Quête=1.6°, Pré-cintrage=0.4%, Q=1900 mm, $a = (0.027-0.014) \times 1900 \text{ mm} = 24.7 \text{ mm}$,
Le centre du mât au niveau du pied de mât est positionné 25 mm en avant par rapport au centre du mât au niveau de l'étambrai.

Suite...



Emplanture réglable. Détendre le gréement et régler avec le mât en place.



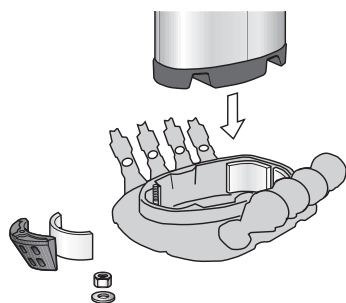
Emplanture convexe sous le pied de mât répartit la compression sur la section du mât.

Conseil:

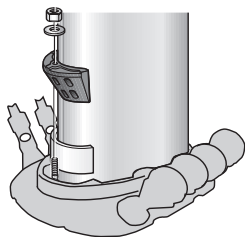
Une façon simple de déterminer la valeur du pré-cintrage est de hisser à hauteur de la ferrure d'étau un bout à l'aide d'un coulisseau ou d'un chariot de mât. Tendez le bout au niveau du pont et faites une estimation de la valeur du pré-cintrage avec la section de mât comme référence.



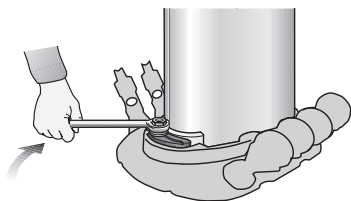
Cales en caoutchouc profilées pour un ajustage parfait.



Enlever la cale.



Mettre le mât en place et replacer la cale.



Assurer le mât en serrant l'écrou sur la cale.

Grutage

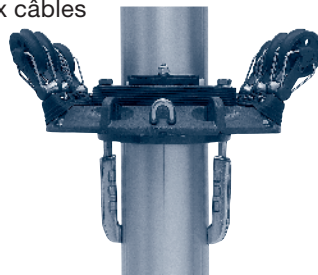
- Soulever le mât et l'engager avec précautions dans l'anneau d'étambrai. Pour éviter d'abîmer le mât, on peut le protéger avec un morceau de tissu ou de papier épais. Une personne doit se tenir sous le pont et saisir le pied de mât. Une autre personne doit être sur le pont, une troisième à la grue. La personne sur le pont fait passer le mât à travers l'anneau d'étambrai et transmet les instructions de la personne sous le pont au grutier.
- Descendre le mât jusqu'à l'emplanture. Vérifier que l'assise du pied de mât est correcte longitudinalement et latéralement.
- Fixer haubans, étais et pataras. Serrer les ridoirs à la main, jusqu'à ce que le mât soit fermement tenu dans l'anneau de pont.
- Enlever l'élingue de grutage et quitter la grue.
- Insérer les cales en caoutchouc arrière et lubrifier le support des cales avant avec de l'eau savonneuse. Serrer l'écrou du support des cales avant dans l'anneau d'étambrai, de façon à bloquer le mât.
- A moins qu'un système de tirants ne fasse partie de la structure du bateau, installer les tirants Seldén de chaque côté du mât. Engager leur partie inférieure dans le mât et passer le goujon à travers l'anneau d'étambrai.
- Procéder au réglage du gréement dormant comme pour un gréement identique d'un mât posé sur le pont.
- Tendre les tirants juste assez pour les empêcher de battre.
- Installer la chape d'étanchéité sur l'anneau d'étambrai.

Etanchéité du mât

Les mâts posés sur la quille ont une étanchéité interne mais comme celle-ci est installée lorsque le mât est à l'horizontale, l'efficacité ne peut pas être contrôlée. De petites fuites peuvent se produire.

Seldén propose un kit d'étanchéité (réf. N° 312-322-10) qui peut être versé à l'intérieur du mât lorsqu'il est à poste sur le bateau. Les conduits où passent les câbles sont toujours ouverts pour permettre de passer de nouveaux câbles

Les tirants empêchent le gréement courant de soulever le pont.

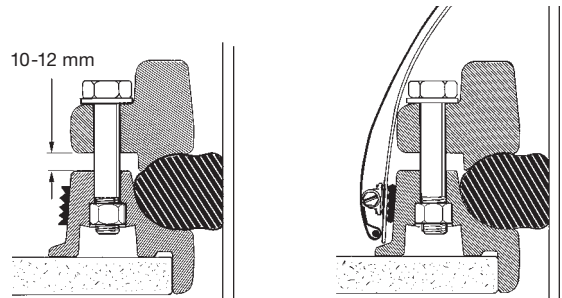
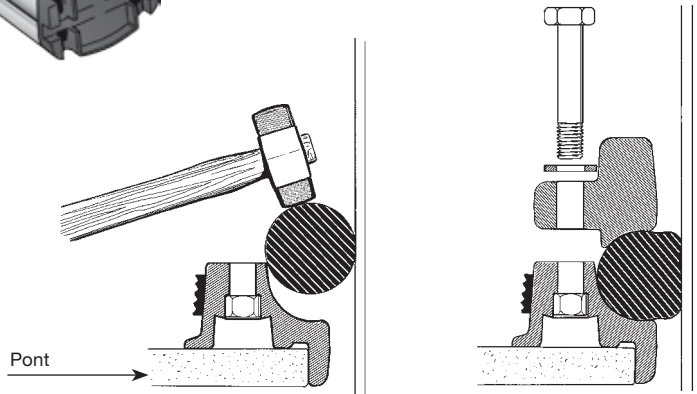
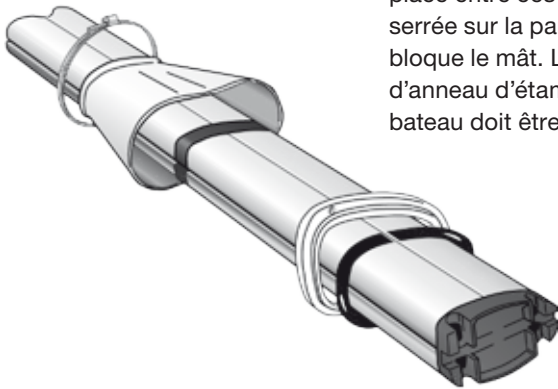


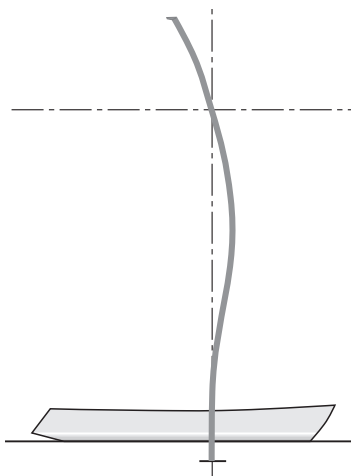
Ensemble d'anneaux d'étambrai pour grands mâts

Sections de mât: C321/171 F324/169
C365/194 F370/192

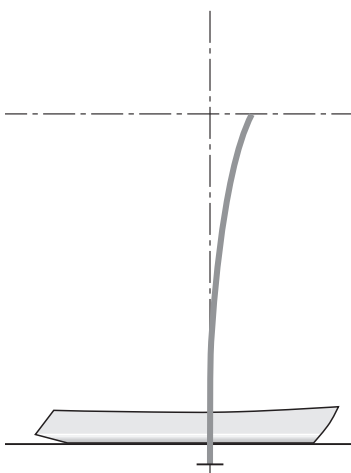
Pour ces sections de mât on utilise un anneau d'étambrai en deux parties. La partie inférieure est fixée au pont, la partie supérieure est placée sur le mât. Un anneau en caoutchouc est placé entre ces deux parties. Lorsque la partie supérieure est serrée sur la partie inférieure, cet anneau est comprimé et bloque le mât. Les tirants ne sont pas prévus sur ce type d'anneau d'étambrai car un système intégré à la structure du bateau doit être prévu par le chantier.

Suite





Eviter une courbure en S.



Eviter un cintrage négatif.

Réglage sous voiles

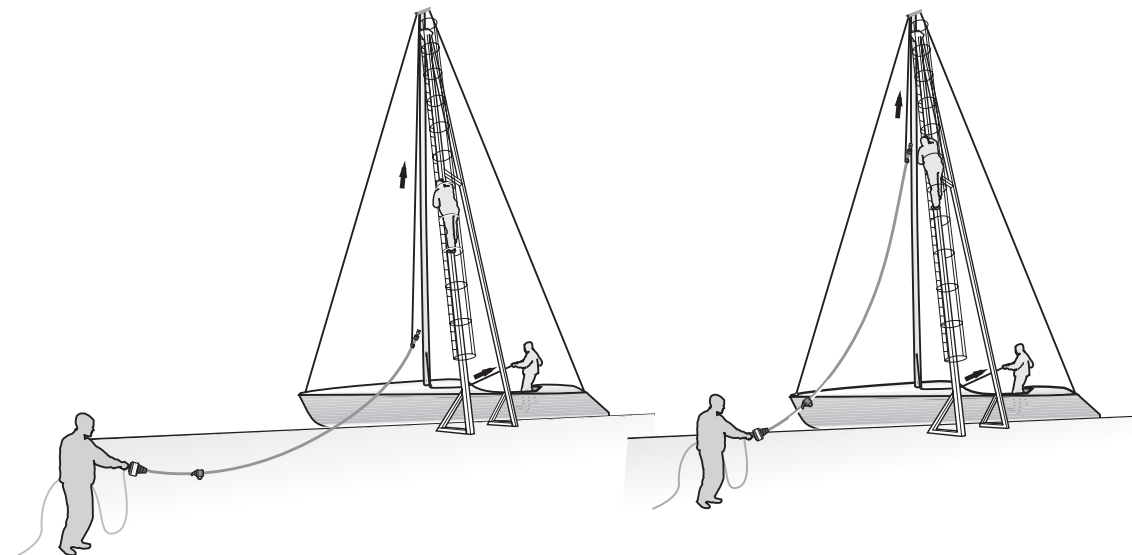
Latéral

- Etant donné son installation à travers le pont, un mât posé sur la quille ne peut pas être rectiligne tout du long. Aussi, en navigation, vérifier que le mât s'incurve légèrement de sa tête jusqu'au pont. Si nécessaire, intervenir sur les bas haubans et les haubans intermédiaires.
- Ariser la voile et vérifier le réglage latéral.

Longitudinal

- En navigation sous voiles, vérifier le réglage du mât dans le sens longitudinal. Mis à part l'emplacement du pied de mât, ce réglage dépend de l'action pataras/étai, étai de trinquette/bastaques, bas haubans doubles ou bas haubans arrières + bas étai. Le mât doit avoir un léger pré-cintrage vers l'avant au niveau des barres de flèche.
- Pour les mâts posés sur la quille il est important que la partie inférieure du mât présente une courbure positive claire, pas une courbure en "S". Observer le mât à partir du pont. Il peut être nécessaire de détendre le gréement, ajuster la position du pied de mât sur l'emplanture et re-régler le gréement.
- Lorsque la charge augmente sur l'étai, la tête du mât aura tendance à basculer sur l'avant, avec le risque d'un cintrage négatif. Pour prévenir ce risque, même si la tête de mât dans sa position statique est bien en arrière, il faut utiliser un ridoir de pataras afin de contrer cette tendance.
- Pour le reste, le réglage se vérifie comme pour un gréement identique avec un mât posé sur le pont.

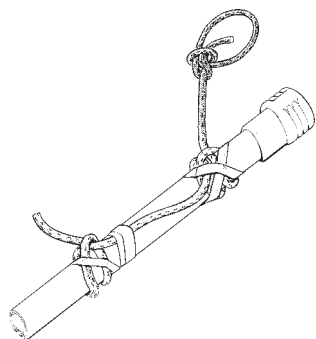
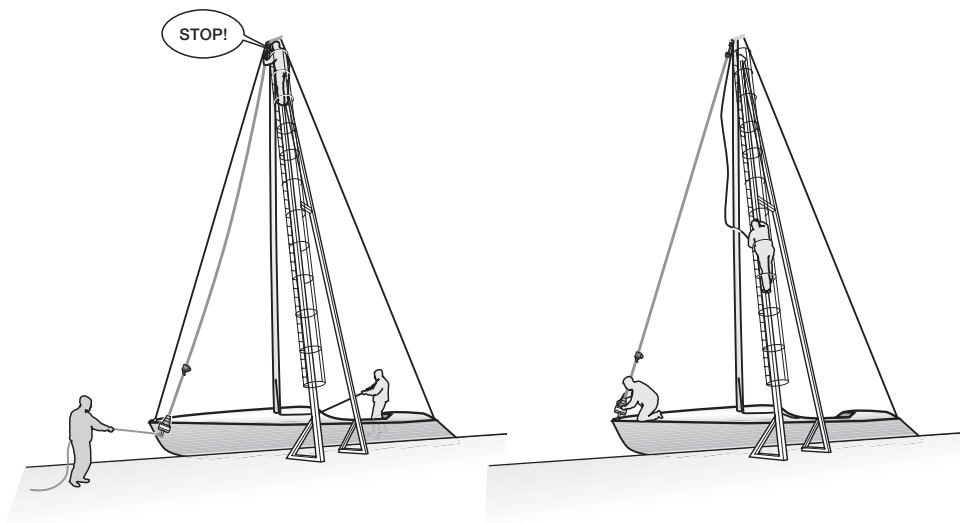
Autre méthode pour gréer un enrouleur de génois



Normalement, l'enrouleur de génois est placé sur la face avant lors du mâtage. Une personne est désignée pour éviter que l'enrouleur n'abîme le mât ou le bateau. Le profilé utilisé supporte des rayons de courbure importants, mais peut casser en cas de flambage incontrôlé.

Si vous pensez que l'enrouleur va vous gêner pendant le mâtage, il existe une autre méthode. Cette méthode est plus longue mais simplifie le mâtage. Elle nécessite une grue équipée d'une échelle d'où vous pourrez atteindre le capelage d'étai sur le mât. L'installation peut se faire également avec une chaise de calfat.

Suite ...



- Etendre l'enrouleur sur le quai à côté de la grue.
- Mâter sans l'enrouleur et utiliser la drisse de génois comme étai provisoire. La drisse est nouée à un taquet d'amarrage à la proue du bateau (celui à l'opposé du quai). Ne pas utiliser la manille ou le mousqueton.
- Tendre la drisse de génois et détendre pataras/galhaubans pour pouvoir avancer le point d'ancrage de l'étai.
- Attacher la drisse de spi en haut de l'enrouleur et assurer le nœud avec un adhésif.
- Une personne grimpe maintenant à l'échelle sur la grue jusqu'à atteindre le capelage de l'étai. Une autre personne fait monter l'enrouleur à l'aide de la drisse de spinnaker. Une troisième personne soutient la partie inférieure de l'enrouleur pour lui éviter de frotter sur le sol.
- L'enrouleur est fixé au mât et la personne dans les hauts redescend la drisse de spinnaker.
- La partie inférieure de l'enrouleur est fixée à l'ancrage de l'étai sur le pont.
- Larguer la drisse de génois et tendre pataras et galhaubans.

Réglage des galhaubans

Il est absolument fondamental pour tous les types de gréement d'avoir une tension correcte des galhaubans. Les galhaubans sont réglés à quai, mais le réglage final se fait en navigation sous voiles. La table ci-contre concerne un gréement utilisant des câbles acier inox monotorons 1 x 19. C'est le type de câble utilisé le plus couramment pour le gréement dormant.

Le but est de tendre les galhaubans à 15-20% de la charge de rupture (le réglage final doit se faire sous voiles). Ceci étant réalisé, le réglage latéral est optimum, tant du point de vue de la sécurité du gréement que des performances.

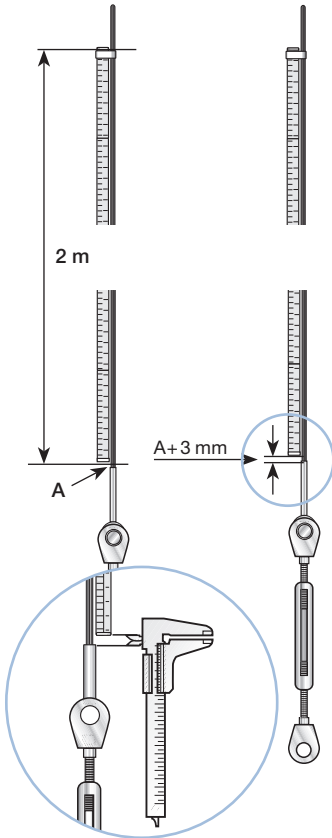
Il existe sur le marché des instruments de mesure plus ou moins fiables. Seldén a développé une méthode simple pour obtenir l'information dont vous avez besoin avec du matériel que vous possédez certainement déjà. Ce que vous devez savoir:

- Tous les câbles acier inox monotorons 1 x 19 s'allongent sous charge, mais reprennent leur longueur originale dès que la charge est enlevée. 1 mm d'allongement est égal à 5% de la charge de rupture, quel que soit le diamètre du câble.
- Une coque en fibre de verre, d'un autre côté, subit des déformations irréversibles lorsque le gréement est mis sous charge. Cela implique de refaire le réglage après un certain temps. En particulier sur les bateaux neufs.
- A quai, les deux galhaubans ont toujours la même tension. Si vous tendez le galhauban tribord, le galhauban bâbord reçoit la même tension.
- Bloquez les ridoirs avec des goupilles sur chaque terminaison. Vous avez la possibilité de bloquer deux ridoirs en passant une garcette entre les cages des deux ridoirs. Seldén déconseille cette méthode si la terminaison haute du hauban est un embout-boule (voir la page 21). En effet, si la terminaison basse du hauban n'est pas fixe, les embouts-boule ont tendance à tourner sur eux-mêmes et le ridoir se dévisse donc tout seul.

Diamètre du câble	Charge de rupture
Ø 3	8
Ø 4	14
Ø 5	22
Ø 6	31
Ø 7	43
Ø 8	56
Ø 10	88
Ø 12	126
Ø 14	171
Ø 16	216

Charges de rupture pour différentes sections de câble monotoron 1 x 19.

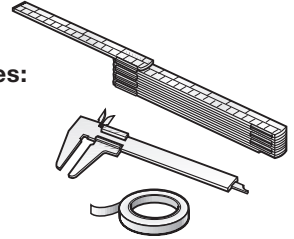
“La méthode du mètre pliant”



Conseil : noter combien de tours du ridoir correspondent à un allongement de 1 mm (5% de la charge de rupture). C'est une information utile si vous devez re-tendre de 5%.

Les outils suivants sont nécessaires:

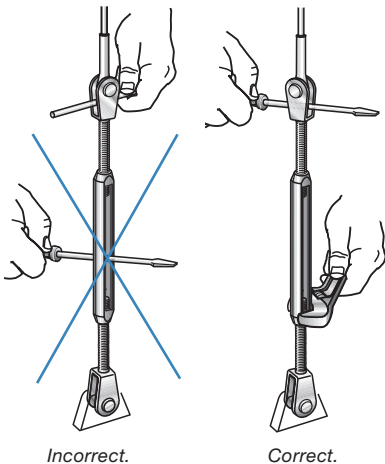
1. Un mètre pliant de 2 mètres
2. Une bande adhésive
3. Un pied à coulisse



- Commencer avec le galhauban simplement tendu à la main. Le gréement est tenu par les bas haubans, l'étau et le pataras.
- Fixer l'extrémité du mètre pliant au galhauban tribord avec la bande adhésive, l'extrémité basse du mètre se trouvant à peu près à 5 mm au-dessus de l'extrémité supérieure de la terminaison du câble. Mesurer avec précision la distance entre l'extrémité du mètre et le haut de la terminaison. Ceci est le point 0 que nous appellerons point A.
- Tendre le galhauban tribord jusqu'à ce que la distance entre la terminaison et l'extrémité du mètre soit de $A+1,5$ mm. Mesurer avec le pied à coulisse.
- Laisser le mètre pliant fixé au galhauban tribord et aller sur bâbord serrer le ridoir du même montant.
- De temps en temps, vérifier côté tribord de combien le mètre s'est déplacé par rapport à la terminaison. Lorsque la distance entre l'extrémité du mètre et la terminaison est de $A+3$ mm, les galhaubans sont tendus à 15% de la charge de rupture du câble ($3 \times 5\% = 15\%$).

Si le mât n'est pas droit, régler les bas haubans, les haubans intermédiaires etc. Vous trouverez plus d'informations sur ce sujet dans le chapitre concernant votre type de gréement.

La méthode du mètre pliant peut être utilisée sur d'autres éléments du gréement comme le pataras et l'étau (sans enrouleur). Elle peut aussi être utilisée pour les gréements Dyform ou Rod. Dans ce cas, ne pas oublier de prendre en compte la différence dans l'allongement par rapport à un câble 1 x 19.



Allongement par 2 mètres

	Câble 1 x 19	Dyform	Rod
5% charge rupture	1 mm	0,95 mm	0,7 mm



Réglage pour la sécurité

Le gréement doit être réglé pour deux raisons. La sécurité et la vitesse. Des règles fondamentales gouvernent la sécurité du gréement et s'appliquent à tous les types de gréement. D'autres règles spécifiques s'appliquent soit aux gréements en tête soit aux gréements fractionnés.

Facteurs ayant un effet positif sur la stabilité du mât:

Latéral

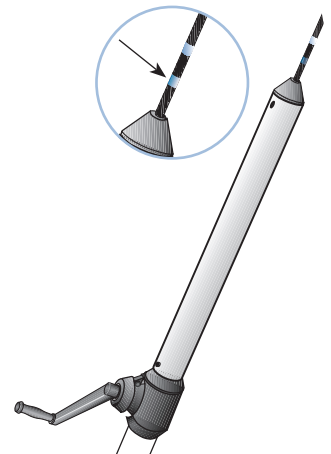
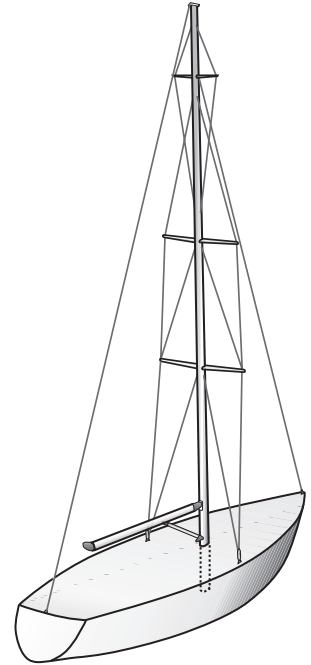
- Un réglage correct du gréement latéral. Le but est d'obtenir sous voiles un mât droit dans l'axe latéral. Un mât posé sur la quille doit cependant présenter une courbure régulière.

Longitudinal

- **Gréement fractionné:** Un pataras raidi (pas nécessairement tendu) réduit le risque d'avoir un cintrage inversé. Une telle inversion signifie que le mât prend une courbure négative (la zone des barres de flèche part en arrière) jusqu'à ce qu'il flambe en arrière. Lorsque la zone des barres de flèche part sur l'arrière, la tête de mât part sur l'avant, ce mouvement est évité par un pataras raidi.
- **Gréement en tête:** Un bas étai ou des bas haubans avant correctement réglés créent un pré-cintrage du mât. Cela empêche l'inversion du cintrage même si le pataras est molli.

De plus...

- Une coque rigide qui résiste à la déformation. Cela empêche que la tension des haubans, étai et pataras ne se disperse dans les déformations de la coque.



Avec du ruban adhésif, faire deux marques sur le pataras, l'une à la charge normale, l'autre à la charge maximum. Ces marques vous permettront de re-tendre le pataras de façon précise



Facteurs qui ont un effet négatif sur la stabilité du mât	Action
1. Gréement latéral mal réglé. Le plus souvent: gréement insuffisamment raidi.	Régler le gréement latéral en suivant les instructions avant de quitter le quai et vérifier ensuite sous voiles.
2. Cintrage excessif du mât. Ce cintrage ne doit pas dépasser 2% de la hauteur du triangle avant. Pour un mât à enrouleur, la limite est de 1%	Réduire le cintrage en détendant le pataras et / ou en tendant l'étau. Le pré-cintrage se règle par l'interaction entre le bas étau et les bas haubans arrière ou les bas haubans avant. Sur les mâts posés sur la quille, l'emplacement du pied de mât peut être réglé longitudinalement.
3. Naviguer à la voile ou au moteur dans une mer formée. Le mât est soumis à des forces d'accélération et de décélération dans le sens longitudinal, "tangage".	Ces forces résultent du poids et des mouvements du mât. Les dommages peuvent être évités si le gréement est réglé de façon à éviter les mouvements du mât. Cela réduit les efforts dynamiques sur l'ensemble du gréement.
4. Prise de ris important où la têtère descend considérablement en dessous de l'ancrage d'étau la têtère. Le mât peut prendre un cintrage négatif.	Donner au mât un pré-cintrage positif en réglant pataras, bas étau/bas haubans avant et étau de trinquette éventuellement.
5. Pression du tangon de spinnaker lors d'un bord de large (le tangon est près de l'étau).	Le pré-cintrage du mât est important. Régler les bas haubans avant ou le bas étau, de façon à ce qu'ils contre-balancent la pression vers l'arrière exercée par le tangon de spinnaker.
6. Pression du tangon de spinnaker s'il heurte l'eau dans un coup de roulis par vent arrière.	<ul style="list-style-type: none"> • Modifier l'orientation de l'écoute de spinnaker avec un barber hauler pour éviter les balancements du spinnaker. • Reprendre de la balancine de tangon. • Affaler le spinnaker.
7. Gréement fractionné : Les bastaques en liaison avec les barres de flèche poussantes. Lorsqu'une bastaque est étarquée, elle tire le mât sur l'arrière et au vent. La tension de l'étau s'accroît et le fait s'allonger. La tension et le réglage du gréement latéral vont se trouver modifiés. Cela augmente le risque de flambage du mât (cintrage négatif).	Régler le gréement latéral en suivant les instructions avant de quitter le quai, tendre le pataras vérifier ensuite sous voiles
8. Une coque manquant de rigidité. Les câbles du gréement eux-mêmes présentent une déformation permanente négligeable après mise en tension. Si, par contre, la coque se déforme trop sous la tension du gréement, le réglage sera altéré. Indépendamment du matériau de construction, toutes les coques, subissent plus ou moins des déformations réversibles sous charge. Les coques en fibre de verre enregistrent une déformation permanente après un certain temps sous charge.	Il n'y a pas grand-chose à faire dans ce domaine. Il faut savoir que cela arrive et vérifier les réglages régulièrement.



Gréement en tête à un étage de barres de flèche non poussantes, bas haubans arrière simples et bas étai

Gréement en tête à un étage de barres de flèche poussantes, mât posé sur le pont, bas haubans arrière simples et bas étai: même méthode de réglage.

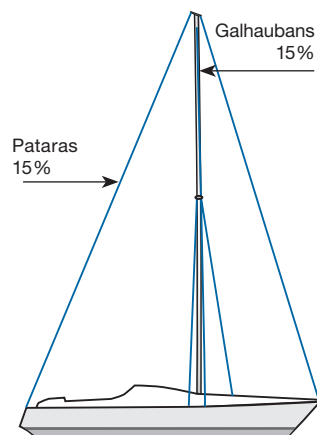
Les mâts posés sur la quille et les mâts posés sur le pont se règlent de la même manière. Pour les instructions spécifiques concernant les mâts posés sur la quille, voir la page 24.

Grutage

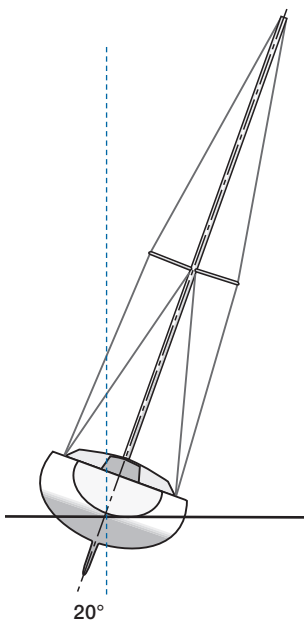
- Lire la section “Grutage” pages 22-23.
- Soulever le mât et le placer sur son embase.
- Fixer galhaubans, pataras et étai.
- Tendre galhaubans, pataras et étai à la main, de façon à maintenir le mât sur le plan longitudinal et latéral.
- Descendre l'élingue de grutage, l'enlever et fixer bas haubans et bas étai. Les tendre à la main et libérer la place sous la grue.

Réglage

- Vérifier la quête du mât. Si nécessaire, régler en utilisant des chapes sur l'étai.
- Tendre les galhaubans à 15% de la charge de rupture du câble. Voir page 32 la “méthode du mètre pliant”.
- Assurer la rectitude du mât avec les bas haubans. Si nécessaire, régler les ridoirs des galhaubans sans changer la tension de ceux-ci (dévisser l'un des ridoirs du même nombre de tours que vous vissez l'autre). Vérifier que le mât est droit en observant la gorge de mât de bas en haut, depuis le niveau du pont.
- Donner au mât un léger pré-cintrage en tendant le bas étai.
- Tendre le pataras à 15% de la charge de rupture du câble. Après un certain temps (quelques heures), la charge peut être augmentée, mais sans dépasser 30% de la charge de rupture. Pour obtenir cette tension supplémentaire, vous aurez besoin d'un ridoir de pataras. Faire deux marques sur ce ridoir, de façon à avoir un repère pour la tension normale (15% de la charge de rupture) et l'autre pour la tension maximum (30%). Utiliser la “méthode du mètre pliant” pour trouver le réglage correct. Etant donné que le pataras fait avec le mât un angle plus grand que l'étai, la charge sur l'étai sera approximativement 40% de la charge de rupture du câble lorsque vous appliquerez la charge maximum sur le pataras.



Suite



Réglage sous voiles

- Naviguer sous voiles et vérifier que les galhaubans restent bien tendus, jusqu'à environ 20° de gîte.
- Vérifier que le mât reste bien droit sur le plan latéral. Régler si nécessaire avec les bas haubans.
- Ariser la grand-voile et vérifier la rectitude latérale du mât. Si l'écart avec la ligne droite est de plus de 5 mm, régler les bas haubans.
- Vérifier l'équilibre du mât dans le sens longitudinal. Le mât doit avoir un léger cintrage positif au niveau des barres de flèche. Observer le mât depuis le niveau du pont. Avec une charge croissante sur l'étai, la tête de mât aura tendance à se déplacer vers l'avant, avec le risque de prendre un cintrage négatif. Cela doit être évité. Même si la tête de mât dans sa position initiale est bien sur l'arrière, il est généralement nécessaire d'utiliser un ridoir de pataras pour contrer cette tendance.
- Lorsque vous êtes satisfait des réglages, bloquer les ridoirs.
- Un nouveau gréement sur un bateau neuf nécessitera un nouveau réglage après quelque temps de navigation. Si le réglage à la fin de la première saison n'est pas satisfaisant, faire des marques sur les ridoirs. Noter vos données sur le tableau page 90. Cela facilitera le réglage au début de la prochaine saison.

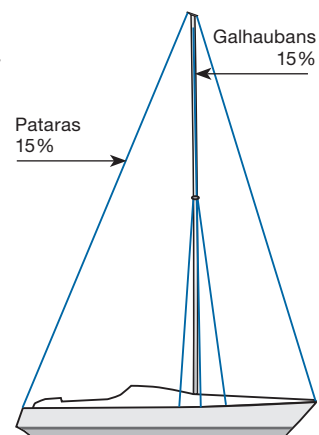
Gréement en tête à un étage de barres de flèche non poussantes, bas haubans avant et arrière

Gréement en tête à un étage de barres de flèche poussantes, mât posé sur le pont, bas haubans avant et arrière : même méthode de réglage.

Les mâts posés sur la quille et les mâts posés sur le pont se règlent de la même manière. Pour les instructions spécifiques concernant les mâts posés sur la quille, voir la page 24.

Grutage

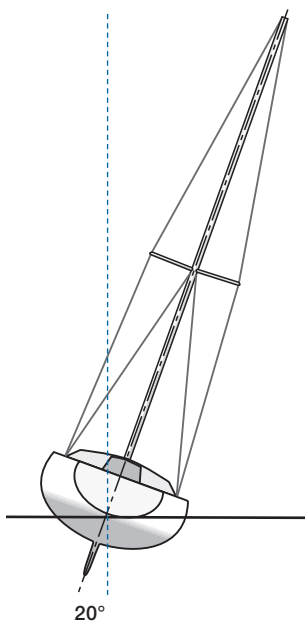
- Lire la section “Grutage” pages 22-23.
- Soulever le mât et le placer sur son embase.
- Fixer galhaubans, pataras et étai.
- Tendre galhaubans, pataras et étai à la main, de façon à maintenir le mât sur le plan longitudinal et latéral.
- Descendre l'élingue de grutage, l'enlever et fixer bas haubans et bas étai. Les tendre à la main et libérer la place sous la grue.



Réglage

- Vérifier la quête du mât. Si nécessaire, régler en utilisant des chapes sur l'étai.
- Tendre les galhaubans à 15% de la charge de rupture du câble. Voir page 32 la “méthode du mètre pliant”.
- Assurer la rectitude du mât avec les bas haubans avant. Si nécessaire, régler les ridoirs des galhaubans sans changer la tension de ceux-ci (dévisser l'un des ridoirs du même nombre de tours que vous vissez l'autre). Vérifier que le mât est droit en observant la gorge de mât de bas en haut, depuis le niveau du pont.
- Donner au mât un léger pré-cintrage en jouant de l'interaction entre les bas haubans avant et arrière. Le rôle des bas haubans arrière est de ramener le pré-cintrage au niveau défini à l'origine.
- Tendre le pataras à 15% de la charge de rupture du câble. Après un certain temps (quelques heures), la charge peut être augmentée, mais sans dépasser 30% de la charge de rupture. Pour obtenir cette tension supplémentaire, vous aurez besoin d'un ridoir de pataras. Faire deux marques sur ce ridoir, de façon à avoir un repère pour la tension normale (15% de la charge de rupture) et un autre pour la tension maximum (30%). Utiliser la “méthode du mètre pliant” pour trouver le réglage correct. Etant donné que le pataras fait avec le mât un angle plus grand que l'étai, la charge sur l'étai sera approximativement 40% de la charge de rupture du câble lorsque vous appliquerez la charge maximum sur le pataras.

Suite ...



Réglage sous voiles

- Naviguer sous voiles et vérifier que les galhaubans ne deviennent pas mous avant d'atteindre environ 20° de gîte.
- Vérifier que le mât reste bien droit sur le plan latéral. Régler si nécessaire avec les bas haubans.
- Ariser la grand-voile et vérifier la rectitude latérale du mât. Si l'écart avec la ligne droite est de plus de 5 mm, régler les bas haubans.
- Vérifier l'équilibre du mât dans le sens longitudinal. Le mât doit avoir un léger cintrage positif au niveau des barres de flèche. Observer le mât depuis le niveau du pont. Avec une charge croissante sur l'étai, la tête de mât aura tendance à se déplacer vers l'avant, avec le risque de prendre un cintrage négatif. Cela doit être évité. Même si la tête de mât dans sa position initiale est bien sur l'arrière, il est généralement nécessaire d'utiliser un ridoir de pataras pour contrer cette tendance.
- Lorsque vous êtes satisfait des réglages, bloquer les ridoirs.
- Un nouveau gréement sur un bateau neuf nécessitera un nouveau réglage après quelque temps de navigation. Si le réglage à la fin de la première saison est satisfaisant, faire des marques sur les ridoirs. Noter vos données sur le tableau page 90. Cela facilitera le réglage au début de la prochaine saison.

Gréement en tête à plusieurs étages de barres de flèche poussantes, bas haubans avant et arrière, ou bas étai et bas haubans arrière

Les mâts posés sur la quille et les mâts posés sur le pont se règlent de la même manière. Pour les instructions spécifiques concernant les mâts posés sur la quille, voir la page 24.

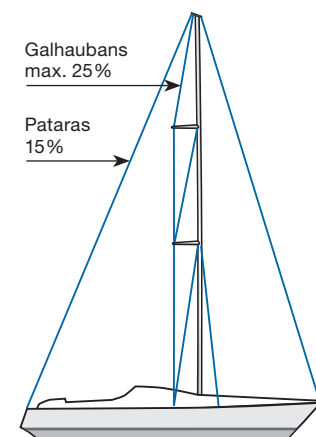
Ce type de gréement est très exigeant car il est très complexe à régler et à utiliser. En général, ce type de gréement requiert plus de tension dans les haubans qu'un gréement avec des barres de flèche non poussantes.

Grutage

- Lire la section "Grutage" pages 22-23.
- Soulever le mât et le placer sur son embase.
- Fixer galhaubans, pataras étai et bas haubans.
- Tendre galhaubans, pataras et étai à la main, de façon à maintenir le mât sur le plan longitudinal et latéral.
- Descendre l'élingue de grutage, l'enlever et fixer bas haubans et bas étai. Les tendre à la main et libérer la place sous la grue.

Réglage

- Vérifier la quête du mât. Si nécessaire, régler en utilisant des chapes sur l'étai.
- Tendre le pataras à 15% de la charge de rupture du câble. Cela appliquera à l'étai une tension d'environ 20% de sa charge de rupture. Etant donné que le pataras fait par rapport au mât un angle plus grand, l'étai sera soumis à une charge plus importante. Faire une marque sur le ridoir de pataras de façon à ce que vous sachiez toujours à quel moment la charge normale (15%) est atteinte. Utiliser la "méthode du mètre pliant", voir page 32, pour trouver le réglage correct. Laisser le mètre pliant sur le pataras.
- Tendre les galhaubans à 15% de la charge de rupture du câble. Voir la "méthode du mètre pliant". Compter et noter le nombre de tours de ridoir sur les deux bords pour augmenter la tension de 5% (1 mm d'allongement). Laisser le mètre pliant sur le hauban.



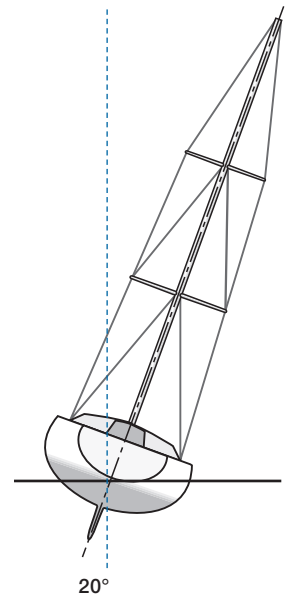
Suite ...

Suite: Gréement en tête à plusieurs étages de barres de flèche poussantes, bas haubans avant et arrière, ou bas étai et bas haubans arrière

- Régler sommairement la rectitude du mât en utilisant les bas haubans et les haubans intermédiaires. Noter qu'à ce stade les haubans intermédiaires doivent être très peu tendus, juste assez pour maintenir le mât. Vérifier que le mât est droit en observant la gorge du mât à partir du niveau du pont.
- Augmenter la tension du pataras jusqu'à 20% de sa charge de rupture. Faire également une marque sur le ridoir de pataras à ce niveau de pré-tension. La tension des galhaubans a maintenant été réduite puisque la tête de mât a été abaissée vers l'arrière par le pataras.
- Augmenter la tension des galhaubans jusqu'à 20% de la charge de rupture du câble.
- Régler à nouveau la rectitude du mât en utilisant les bas haubans et les haubans intermédiaires.
- Réduire la tension du pataras à 15% de sa charge de rupture, en d'autres termes, jusqu'à la première marque.
- Vérifier maintenant la tension des galhaubans. Elle ne doit pas excéder 25% de la charge de rupture du câble.
- Sur ce type de gréement, la tension de l'étai est affectée à la fois par le pataras et les galhaubans. Avec 20% de la charge de rupture sur le pataras et les galhaubans, la charge sur l'étai est à peu près égale à 40% de sa charge de rupture.

Réglage sous voiles

- A environ 20° d'angle de gîte et avec le maximum de pré-tension du pataras, le galhauban sous le vent ne doit pas être mou. S'il l'est, augmenter sa pré-tension, sans dépasser 25% de la charge de rupture du câble (le nombre de tours de ridoir notés précédemment).
- Régler la rectitude du mât dans le sens latéral avec les bas haubans et les haubans intermédiaires.
- Ariser la voile, vérifier que le mât est droit sur le plan latéral. Si l'écart est de plus de 5 mm de la ligne droite, régler les bas haubans.
- Sous voiles, vérifier le réglage du mât dans le sens longitudinal. Le mât doit avoir un léger cintrage vers l'avant au niveau des barres de flèche. Observer le mât à partir du niveau du pont. Si nécessaire, régler avec les bas haubans.
- Vérifier le réglage pour différentes tensions de pataras et différentes combinaisons de voilure (ris).

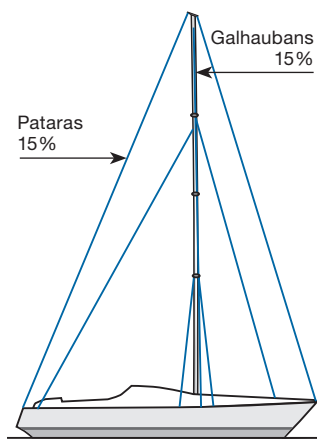


Afin d'assurer une bonne stabilité longitudinale sur ce type de gréement, il est très important que le gal-hauban sous le vent soit tendu.

Ce haut niveau de pré-tension va générer des déformations sur toutes les coques en fibre de verre. En ce qui concerne la résistance, la coque doit être capable de supporter ces charges, mais ces déformations impliquent de vérifier le réglage en navigation. Ceci est particulièrement important lorsque le bateau est neuf et au début de chaque saison.

Gréement en tête à plusieurs étages de barres de flèche non poussantes, bas haubans avant et arrière, ou bas étai et bas haubans arrière

Les mâts posés sur la quille et les mâts posés sur le pont se règlent de la même manière. Pour les instructions spécifiques concernant les mâts posés sur la quille, voir la page 24.



Ce type de gréement possède souvent un étai de trinquette. L'emplacement de cet étai de trinquette détermine si des bastaques sont ou non nécessaires pour assurer la stabilité longitudinale et donner suffisamment de tension à l'étai de trinquette. Nous recommandons d'installer des bastaques si le point d'ancrage de l'étai de trinquette est placé à plus de 6% de la longueur du triangle avant sous l'ancrage de l'étai principal.

Grutage

- Lire la section "Grutage" pages 22-23.
- Soulever le mât et le placer sur son embase.
- Fixer galhaubans, pataras, étai et les quatre bas haubans.
- Tendre galhaubans, pataras et étai à la main, de façon à maintenir le mât sur le plan longitudinal et latéral.
- Descendre l'élingue de grutage, l'enlever et fixer bas haubans et bas étai. Les tendre à la main et libérer la place sous la grue.

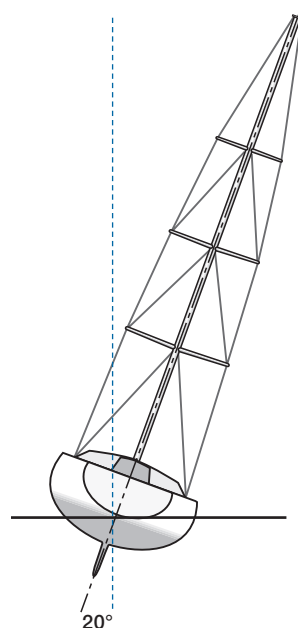
Réglage

- Vérifier la quête du mât. Si nécessaire, régler en utilisant des chapes sur l'étai.
- Tendre les galhaubans à 15% de la charge de rupture du câble. Voir page 32 la "méthode du mètre pliant".
- Assurer la rectitude du mât avec les bas haubans avant et les haubans intermédiaires. Si nécessaire, régler les ridoirs des galhaubans sans changer la tension de ceux-ci (dévisser l'un des ridoirs du même nombre de tours que vous vissez l'autre). Vérifier que le mât est droit en observant la gorge de mât de bas en haut, depuis le niveau du pont.

- Donner au mât un léger pré-cintrage en jouant de l'interaction entre les bas haubans avant et arrière. Le rôle des bas haubans arrière est de ramener le pré-cintrage au niveau défini à l'origine.
- Tendrer le pataras à 15% de la charge de rupture du câble. Après un certain temps (quelques heures), la charge peut être augmentée, sans dépasser 30% de la charge de rupture. Pour obtenir cette tension supplémentaire, vous aurez besoin d'un ridoir de pataras. Faire deux marques sur ce ridoir, de façon à avoir un repère pour la tension normale (15% de la charge de rupture) et un autre pour la tension maximum (30%). Utiliser la "méthode du mètre pliant" pour trouver le réglage correct. Etant donné que le pataras fait avec le mât un angle plus grand que l'étai, la charge sur l'étai sera approximativement 40% de la charge de rupture du câble lorsque vous appliquerez la charge maximum sur le pataras.

Réglage sous voiles

- Naviguer sous voiles et vérifier que les galhaubans ne deviennent pas mous avant d'atteindre environ 20° de gîte.
- Vérifier que le mât reste bien droit sur le plan latéral. Régler si nécessaire avec les bas haubans avant et les haubans intermédiaires.
- Ariser la grand-voile et vérifier la rectitude latérale du mât. Si l'écart avec la ligne droite est de plus de 5 mm, régler les bas haubans ou les haubans intermédiaires.
- Vérifier l'équilibre du mât dans le sens longitudinal. Le mât doit avoir un léger cintrage positif au niveau des barres de flèche. Observer le mât depuis le niveau du pont. Régler si nécessaire en utilisant l'interaction entre les bas haubans arrière/avant ou étai de trinquette/bastaques.
- Avec une charge croissante sur l'étai, la tête de mât aura tendance à se déplacer vers l'avant, avec le risque de prendre un cintrage négatif. Cela doit être évité. Même si la tête de mât dans sa position initiale est bien sur l'arrière, il est généralement nécessaire d'utiliser un ridoir de pataras pour contrer cette tendance.



Suite ...

Suite: Gréement en tête à plusieurs étages de barres de flèche non poussantes, bas haubans avant et arrière, ou bas étai et bas haubans arrière

- Lorsque vous êtes satisfait des réglages, bloquer les ridoirs.
- Un nouveau gréement sur un bateau neuf nécessitera un nouveau réglage après quelque temps de navigation. Si le réglage à la fin de la première saison est satisfaisant, faire des marques sur les ridoirs. Noter vos données sur le tableau page 90. Cela facilitera le réglage au début de la prochaine saison.

Etai de trinquette et bastaques

Un étai de trinquette en relation avec des bastaques interfère également sur le cintrage vers l'avant du mât. Les bastaques sont tendues à l'aide d'un winch ou de palans à 30% maximum de leur charge de rupture.

Gréement fractionné, un étage de barres de flèche poussantes, bas haubans arrière simples

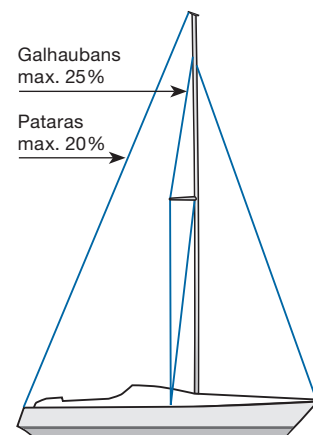
Les mâts posés sur la quille et les mâts posés sur le pont se règlent de la même manière. Pour les instructions spécifiques concernant les mâts posés sur la quille, voir la page 24.

En général, ce type de gréement nécessite plus de tension dans les haubans qu'un gréement avec barres de flèche non poussantes. La tension de l'étau est affectée par trois éléments:

1. Les galhaubans
2. Le pataras
3. Le réglage de la grand-voile

Grutage

- Lire la section "Grutage" pages 22-23.
- Soulever le mât et le placer sur son embase.
- Fixer galhaubans, pataras et étai.
- Tendre galhaubans, pataras et étai provisoirement, de façon à maintenir le mât sur le plan longitudinal et latéral.
- Descendre l'élingue de grutage et l'enlever. Fixer les bas haubans. Libérer la place sous la grue.

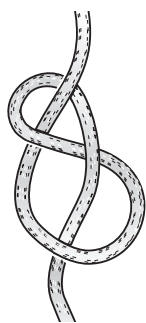
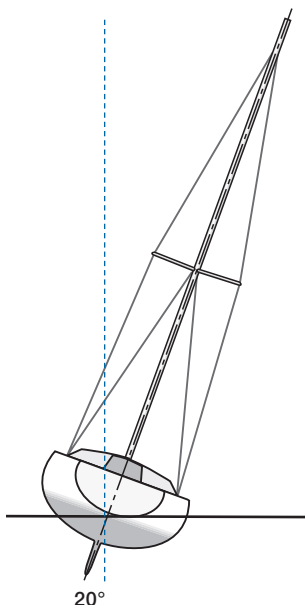


Réglage

- Vérifier la quête du mât. Si nécessaire, régler en utilisant des chapes sur l'étau.
- Tendre les galhaubans à 15% de la charge de rupture du câble. Voir page 32 la "méthode du mètre pliant". Laisser le mètre pliant sur le hauban.
- Régler sommairement la rectitude du mât en utilisant les bas haubans. Vérifier que le mât est droit en observant la gorge du mât à partir du niveau du pont.
- Augmenter la tension des galhaubans jusqu'à 20% de la charge de rupture du câble. Compter et noter le nombre de tours de ridoir sur les deux bords, nécessaires pour augmenter la tension de 5% (1 mm d'allongement).
- Régler à nouveau la rectitude du mât en utilisant les bas haubans.
- Tendre fortement le pataras, sans dépasser 20% de la charge de rupture du câble. Faire une marque sur le ridoir de pataras ou le palan, de façon à toujours savoir quand cette tension normale est atteinte. Utiliser la "méthode du mètre pliant" pour déterminer le réglage correct. Ceci réduira la tension sur les galhaubans.

Suite ...

Suite: Gréement fractionné, un étage de barres de flèche poussantes, bas haubans arrière simples.



Nœud d'arrêt (nœud en huit).



Le pataras ne doit pas jamais être relâché au point que le mât prenne un cintrage négatif!!

- Augmenter la tension des galhaubans jusqu'à 20% de la charge de rupture du câble.
- Détendre le pataras complètement.
- Maintenant, vérifier la tension des galhaubans. Elle ne doit pas dépasser 25% de la charge de rupture du câble.
- Le ridoir de pataras qui permet un réglage facile pendant la navigation devra être assez pris pour donner une légère courbure au niveau de la tête de mât.

Réglage sous voiles

- A environ 20° de gîte et avec une pré-tension maximum sur le pataras (20%), le galhauban sous le vent ne doit pas être mou. S'il l'est, augmenter la pré-tension des haubans, mais pas au-delà de 25% de la charge de rupture du câble (le même nombre de tours sur le ridoir comme noté précédemment).
- Régler la rectitude du mât sur le plan latéral à l'aide des bas haubans.
- Vérifier le réglage avec différentes tensions du pataras et différentes combinaisons de voilure (ris).
- Le pataras ne doit jamais être complètement mou. Si la tête du mât peut avancer, il y a danger de flambage du mât vers l'arrière. En cas d'utilisation d'un palan, faire un nœud d'arrêt sur le dormant, afin de limiter la réduction de tension du pataras.
- La latte de pataras n'affecte en rien la tension de l'étau.

Afin d'assurer une bonne stabilité longitudinale sur ce type de gréement, il est très important que le galhauban sous le vent soit tendu.

Ce haut niveau de pré-tension va générer des déformations sur toutes les coques. En ce qui concerne la résistance, la coque doit être capable de supporter ces charges, mais ces déformations impliquent de vérifier le réglage en navigation. Ceci est particulièrement important lorsque le bateau est neuf et au début de chaque saison.

Gréement fractionné, plusieurs étages de barres de flèche poussantes

Les mâts posés sur la quille et les mâts posés sur le pont se règlent de la même manière. Pour les instructions spécifiques concernant les mâts posés sur la quille, voir la page 24.

Ce type de gréement est très exigeant car il est très complexe à régler et à utiliser. En général, ce type de gréement requiert plus de tension dans les haubans qu'un gréement avec des barres de flèche non poussantes.

La tension de l'étai est affectée par trois éléments:

1. Les galhaubans
2. Le pataras
3. Le réglage de la grand-voile

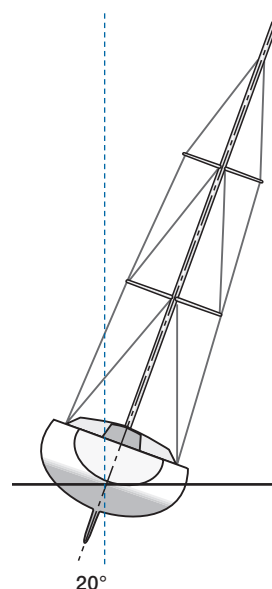
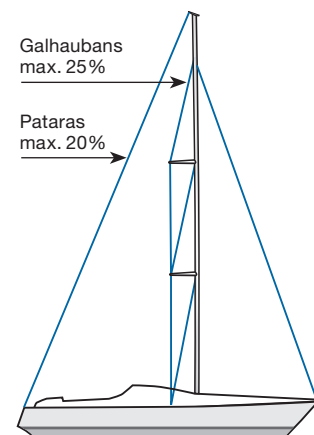
Grutage

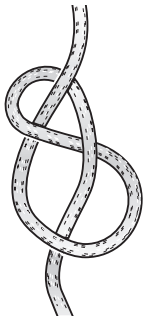
- Lire la section "Grutage" pages 22-23.
- Soulever le mât et le placer sur son embase.
- Fixer galhaubans, pataras et étai.
- Tendre galhaubans, pataras et étai à la main, de façon à maintenir le mât sur le plan longitudinal et latéral.
- Descendre l'élingue de grutage et l'enlever. Libérer la place sous la grue.

Réglage

- Vérifier la quête du mât. Si nécessaire, régler en utilisant des chapes sur l'étai.
- Tendre les galhaubans à 15% de la charge de rupture du câble. Voir page 32 la "méthode du mètre pliant". Laisser le mètre pliant sur le hauban.
- Régler sommairement la rectitude du mât en utilisant les bas haubans et les haubans intermédiaires. Noter qu'à ce stade, la tension des haubans intermédiaires doit être assez faible, juste suffisante pour maintenir le mât droit. Vérifier que le mât est droit en observant la gorge du mât à partir du niveau du pont.
- Augmenter la tension des galhaubans jusqu'à 20% de la charge de rupture du câble. Compter et noter le nombre de tours de ridoir sur les deux bords, nécessaires pour augmenter la tension de 5% (1 mm d'allongement).

Suite ...





Nœud d'arrêt (nœud en huit).

Afin d'assurer une bonne stabilité longitudinale sur ce type de gréement, il est très important que le galhauban sous le vent soit tendu.

Ce haut niveau de pré-tension va générer des déformations sur toutes les coques. En ce qui concerne la résistance, la coque doit être capable de supporter ces charges, mais ces déformations impliquent de vérifier le réglage en navigation. Ceci est particulièrement important lorsque le bateau est neuf et au début de chaque saison.



Le pataras ne doit pas jamais être relâché au point que le mât prenne un cintrage négatif!!

- Régler à nouveau la rectitude du mât en utilisant les bas haubans et les haubans intermédiaires.
- Tendre fortement le pataras, sans dépasser 20% de la charge de rupture du câble. Faire une marque sur le ridoir de pataras ou le palan, de façon à toujours savoir quand cette tension normale est atteinte. Utiliser la "méthode du mètre pliant" pour déterminer le réglage correct. Ceci réduira la tension sur les galhaubans.
- Augmenter la tension des galhaubans jusqu'à 20% de la charge de rupture du câble.
- Détendre le pataras complètement.
- Maintenant, vérifier la tension des galhaubans. Elle ne doit pas dépasser 25% de la charge de rupture du câble.
- Le ridoir de pataras qui permet un réglage facile pendant la navigation devra être assez pris pour donner une légère courbure au niveau de la tête de mât.

Réglage sous voiles

- A environ 20° d'angle de gîte et avec le maximum de pré-tension du pataras (20%), le galhauban sous le vent ne doit pas être mou. S'il l'est, augmenter sa pré-tension, sans dépasser 25% de la charge de rupture du câble (le nombre de tours de ridoir notés précédemment).
- Régler la rectitude du mât dans le sens latéral avec les bas haubans et les haubans intermédiaires.
- Vérifier le réglage pour différentes tensions de pataras et différentes combinaisons de voilure (ris).
- Le pataras ne doit jamais pouvoir se détendre complètement. Si la tête de mât peut partir vers l'avant, le mât risque de flamber vers l'arrière. Si vous utilisez un palan, faire un nœud d'arrêt sur le courant du cordage pour limiter le risque de trop mollir le pataras.

Gréement fractionné, plusieurs niveaux de barres de flèche non poussantes, bas haubans avant et arrière, ou bas étai et bas haubans arrière

Un gréement équivalent avec un seul étage de barres de flèche se règle de la même façon.

Les mâts posés sur la quille et les mâts posés sur le pont se règlent de la même manière. Pour les instructions spécifiques concernant les mâts posés sur la quille, voir la page 24.

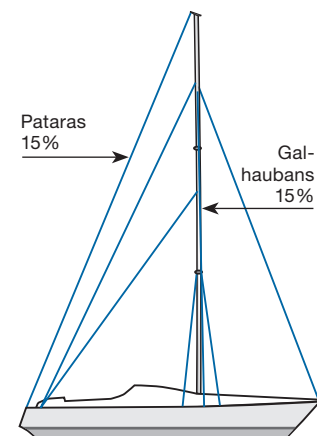
Des bastaques sont nécessaires pour obtenir une stabilité longitudinale suffisante et obtenir la tension voulue sur l'étai. Les pataras doivent être fixés aussi près que possible de l'axe longitudinal de la coque, de façon à ne pas affecter le réglage latéral. Ce type de gréement se rencontre aussi avec bas haubans simples, dans ce cas des basses bastaques sont recommandées pour contrôler un cintrage excessif du mât.

Grutage

- Lire la section "Grutage" pages 22-23.
- Soulever le mât et le placer sur son embase.
- Fixer galhaubans, pataras et étai.
- Tendre galhaubans, étai, pataras et bas haubans à la main, de façon à maintenir le mât sur le plan longitudinal et latéral.
- Descendre l'élingue de grutage et l'enlever. Libérer la place sous la grue.

Réglage

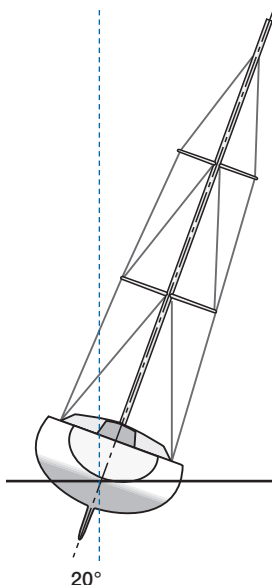
- Tendre les deux bastaques à 15% de leur charge de rupture.
- Vérifier la quête du mât. Si nécessaire, régler en utilisant des chapes sur l'étai.
- Tendre les galhaubans à 15% de la charge de rupture du câble. Voir page 32 la "méthode du mètre pliant".
- Assurer la rectitude du mât avec les bas haubans arrière et les haubans intermédiaires. Si nécessaire, régler les ridoirs des galhaubans sans changer la tension de ceux-ci (dévisser l'un des ridoirs du même nombre de tours que vous vissez l'autre). Vérifier que le mât est droit en observant la gorge de mât de bas en haut, depuis le niveau du pont.



Suite ...

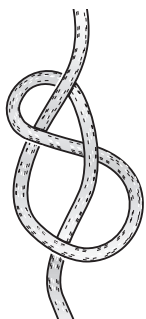
Suite: Gréement fractionné, plusieurs niveaux de barres de flèche non poussantes, bas haubans avant et arrière, ou bas étai et bas haubans arrière

- Tendre le pataras à 15% de sa charge de rupture.
- Si nécessaire, donner au mât un léger pré-cintrage en jouant de l'interaction entre les bas haubans avant et arrière. Le rôle des bas haubans avant est d'empêcher les barres de flèche de se déplacer vers l'arrière lorsque la charge sur le pataras est faible.
- Le ridoir de pataras qui permet un réglage facile pendant la navigation devra être assez pris pour donner une légère courbure au niveau de la tête de mât.



Réglage sous voiles

- Naviguer sous voiles avec une tension de 15% de sa charge de rupture sur le pataras et 15-30% de sa charge de rupture sur la bastaque au vent. Vérifier que les bas haubans ne deviennent pas mous avant un angle de gîte d'environ 20°.
- Vérifier la rectitude sur le plan latéral de la partie étayée du mât. Si nécessaire, régler avec les bas haubans arrière et les haubans intermédiaires. Sous voiles, la partie supérieure non étayée du mât va se cintrer sous le vent et il n'est pas possible de contrer cette tendance.
- Ariser la grand-voile et vérifier la rectitude latérale du mât. Si l'écart avec la ligne droite est de plus de 5 mm, régler les bas haubans et / ou les haubans intermédiaires.
- Sous voiles, grand-voile haute et grand-voile arisée, vérifier l'équilibre du mât dans le sens longitudinal. Le mât doit avoir un léger cintrage positif au niveau des barres de flèche. Observer la face avant du mât depuis le niveau du pont. En aucun cas la tête de mât ne doit pouvoir se déplacer vers l'avant. Si cela devait arriver, il y aurait un risque de flambage du mât vers l'arrière (inversion de cintrage). Le pataras et les bas haubans avant doivent toujours être suffisamment tendus pour contrer cette tendance. En cas d'utilisation d'un palan de pataras, faire un nœud d'arrêt sur le courant du cordage pour limiter le risque de trop mollir le pataras. Garder présent à l'esprit le risque de flambage lors de l'utilisation des basses bastaques.
- Lorsque le réglage est satisfaisant, bloquer les ridoirs.

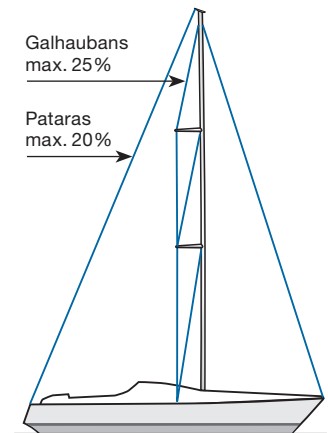


Nœud d'arrêt (nœud en huit).

- Un nouveau gréement sur un bateau neuf nécessitera un nouveau réglage après quelque temps de navigation. Si le réglage à la fin de la première saison est satisfaisant, faire des marques sur les ridoirs. Cela facilitera le réglage au début de la prochaine saison.
- La tension de l'étai se règle avec les bastaques. La bastaque au vent doit toujours être tendue. Très tendue en cas de louvoyage. Faire une marque sur les palans de bastaque aux positions donnant le meilleur réglage aux différentes allures.

Gréement 19/20 ou similaire

Sur ce gréement fractionné, le capelage de l'étai se situe à une faible distance de la tête de mât, ce qui représente un bon compromis entre la tension correcte de l'étai que garantit un gréement en tête et la flexibilité du mât et l'efficacité d'une grand-voile réduite que procure un gréement fractionné. Pas besoin de bastaques pour obtenir une tension suffisante de l'étai. Un choix judicieux de la longueur non étayée du mât en relation avec la hauteur du triangle avant et la rigidité longitudinale de la section du mât procure un cintrage optimal du mât, aussi bien par vent fort (étai très tendu et important cintrage du mât/voile plate) que par petit temps. Les barres de flèche peuvent être poussantes ou non. La tension de l'étai et le cintrage du mât/profil de la voile se règlent par la tension du pataras. Le pataras ne doit pas être complètement détendu pour les raisons indiquées ci-dessous.



Suite ...

Grutage

- Suivre les instructions données pour le gréement fractionné correspondant.

Réglage

- Suivre les instructions données pour le gréement fractionné correspondant. Pour les gréements équipés de bas haubans doubles, le réglage se fera en utilisant les bas haubans arrière après tension de l'étai au maximum de la tension autorisée. Les bas haubans arrière agissent à la fois sur la courbure dans l'axe longitudinal de la partie inférieure du mât (limite le cintrage) et sur le réglage du mât dans l'axe (rectitude du mât). La tension sur les bas haubans avant doit être juste suffisante pour éviter un flambage du mât sur l'arrière (inversion de cintrage). Ceci est particulièrement important en cas de navigation par gros temps.
- Le ridoir de pataras qui permet un réglage facile pendant la navigation devra être assez pris pour donner une légère courbure au niveau de la tête de mât.



Noeud d'arrêt (noeud en huit).

Réglage sous voiles

- Suivre les instructions données pour le gréement fractionné correspondant.
- Pour les gréements dotés d'un seul étage de barres de flèche (poussantes), il est absolument vital de ne jamais laisser la tête du mât basculer sur l'avant et créer un cintrage négatif. **Afin d'éviter ce risque, le pataras doit toujours être sous tension.** En l'absence de bas haubans avant ou de bas étai, rien, excepté le pataras et éventuellement les barres de flèche poussantes ne peut empêcher le mât de prendre un cintrage négatif. Un mât dont le cintrage s'inverse subit en général de sérieux dommages et dans le pire des cas le gréement peut être perdu.

Si vous utilisez un palan de pataras, faites un noeud d'arrêt sur le courant du cordage, pour limiter le risque de trop mollir le pataras.

Gréement B & R (Bergström & Ridder) sans pataras

Caractéristiques du gréement B & R

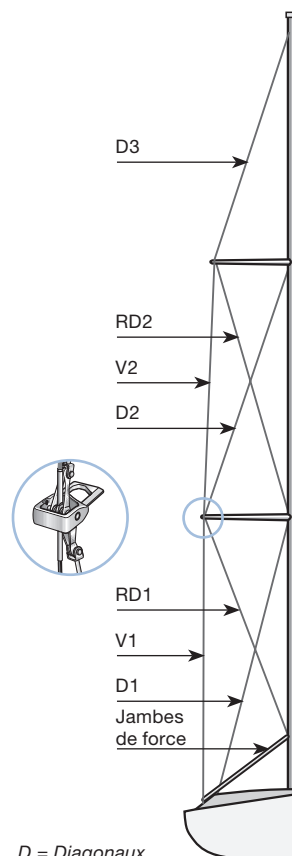
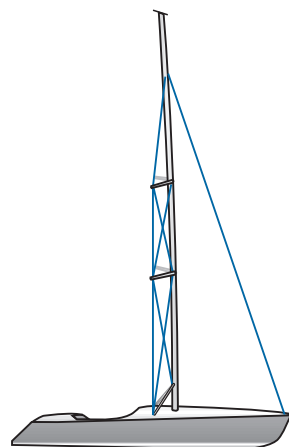
- Les barres de flèches sont angulées à 30°, considérablement plus que sur un gréement conventionnel.
- Des haubans diagonaux inversés (RD) sont utilisés afin de générer une compression de pré-cintrage, augmentant la rigidité de la section du mât. Pas besoin donc de bas étai ou d'étai intermédiaire.
- En général, pataras et bastaques ne sont pas installés puisque l'angle fait par les barres de flèche permet aux galhaubans d'assurer le support longitudinal.
- Pas de bas étai ni d'étai intermédiaire.
- On trouve quelquefois des jambes de force qui maintiennent la partie inférieure du mât.

Sur ce type de gréement, l'absence de pataras réduit la compression sur le mât par rapport aux gréements conventionnels. Si l'on ajoute à cela d'éventuelles jambes de force, on comprend que l'on ait souvent un profil de mât assez fin, aussi bien dans l'axe longitudinal que latéral. Les partisans du gréement B & R soutiennent que cet aérodynamisme en fait un gréement bien adapté à la course, alors que le plaisancier, lui, gagne en confort, n'ayant plus à régler le gréement en navigation sous voiles. L'absence de pataras et de bastaques fait qu'il n'y a plus de réglages à faire en mer. Le pont avant est dégagé de tout bas étai ou étai intermédiaire, et cela facilite les virements de bord. La plupart des réglages doivent être faits avant le mâtage.

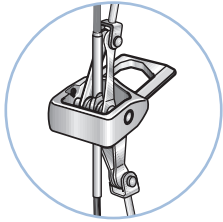
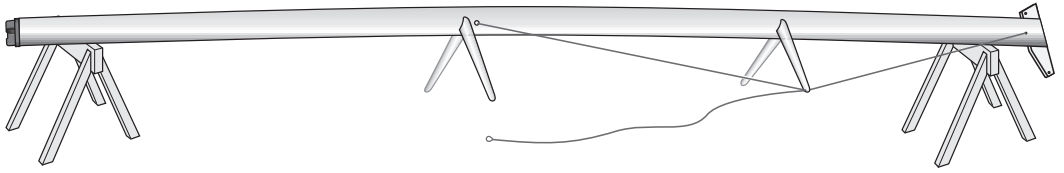
Grutage

- Allonger le mât sur deux tréteaux, gorge d'engoujure face au sol. Les tréteaux doivent être suffisamment hauts de façon à ce que les barres de flèche ne touchent pas le sol. Tous les haubans doivent être lâches.
- Tendre les haubans diagonaux inversés afin de donner au mât un cintrage positif. Commencer par RD1, puis RD2. Ces haubans interagissent et afin d'obtenir un cintrage régulier, ils doivent recevoir à peu près la même tension.

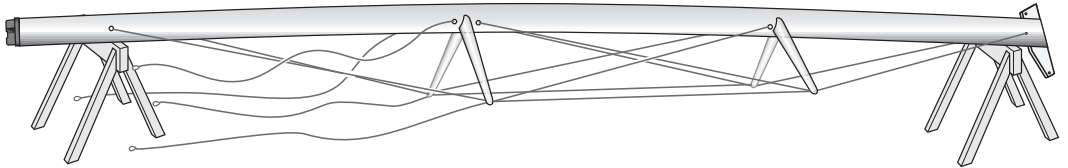
Suite ...



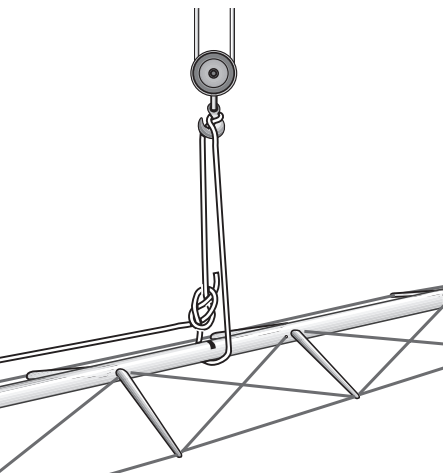
D = Diagonaux
V = Verticaux
RD = Diagonaux inversés



- Le degré de pré-cintrage dépend de la coupe de la grand-voile. En règle générale, le pré-cintrage, doit représenter 1% de la distance entre la tête de mât et la fenêtre d'engoujure, mesuré au milieu de cette distance. L'ensemble du pré-cintrage doit être situé dans l'axe longitudinal.

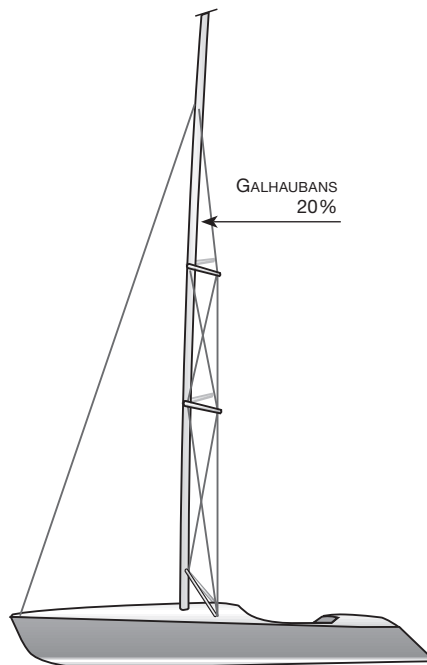


- Positionner l'élingue de grutage entre les barres de flèche, juste au-dessus du centre de gravité, et l'assurer avec un cordage solide la reliant à un élément du mât placé plus bas. S'assurer que l'étau ne passe pas à l'intérieur de l'élingue. Il est normalement possible de faire une boucle suffisamment longue pour pouvoir l'enlever sans aller la chercher à l'étage de barres de flèche inférieures dans un gréement à deux étages.
- Hisser le mât et le positionner sur l'embase.
- Fixer les galhaubans sans les tendre à ce stade.
- Fixer l'étau.
- Fixer les bas haubans.
- Tendre à la main les galhaubans et l'étau.
- Régler la quête longitudinale du mât en utilisant la drisse de grand-voile comme fil à plomb. Attacher un poids à la drisse. Normalement, soit le mât est vertical, soit il a une légère quête arrière. La quête du mât peut être modifiée en réglant la longueur de l'étau avec le ridoir ou en utilisant des chapes.
- Tendre le ridoir de l'étau, sans excès.
- Tendre les galhaubans à 20% de leur charge de rupture. Voir la méthode du mètre pliant page 32. Le pré-cintrage va légèrement augmenter.
- Descendre l'élingue de grutage et l'enlever. Libérer la place sous la grue.



Réglage

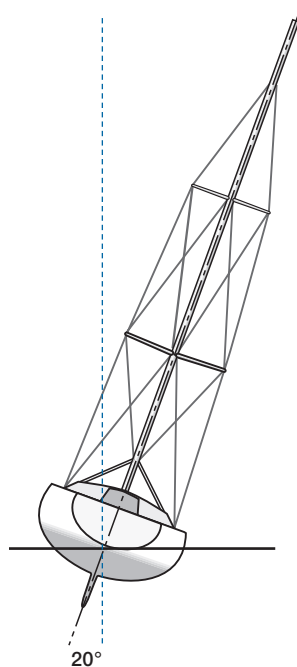
- Vérifier que la partie supérieure du mât est bien droite dans le plan latéral. Ajuster si nécessaire avec les haubans intermédiaires. Détendre sur un bord et reprendre du même nombre de tours sur l'autre bord.
- Tendre les bas haubans à 20% de leur charge de rupture. Vérifier que le mât est droit dans le plan latéral. Ajuster si nécessaire en jouant sur la tension des bas haubans de la même façon que ci-dessus. Le mât devrait avoir conservé approximativement le pré-cintrage qui lui a été donné lorsqu'il était sur les tréteaux et être droit dans le plan latéral.



Réglage sous voiles

- Naviguer avec une gîte d'environ 20°. Le galhauban et la bas hauban sous le vent ne doivent pas être mous. S'ils le sont, les tendre de façon à diminuer le jeu de moitié. Ensuite, virer de bord et tendre pareillement les haubans de l'autre bord qui se trouvent maintenant sous le vent.
- Vérifier que le mât est droit dans le plan latéral en observant le mât depuis le niveau du pont. Tendre de façon identique sur les deux bords de façon à ce que le mât soit droit.

Lorsque vous avez réglé un mât B & R, vous devez noter avec soin les réglages des ridoirs. Une autre solution consiste à stocker le mât pour l'hiver avec les barres de flèche en place et en gardant les réglages des haubans intermédiaires et des haubans diagonaux inversés.



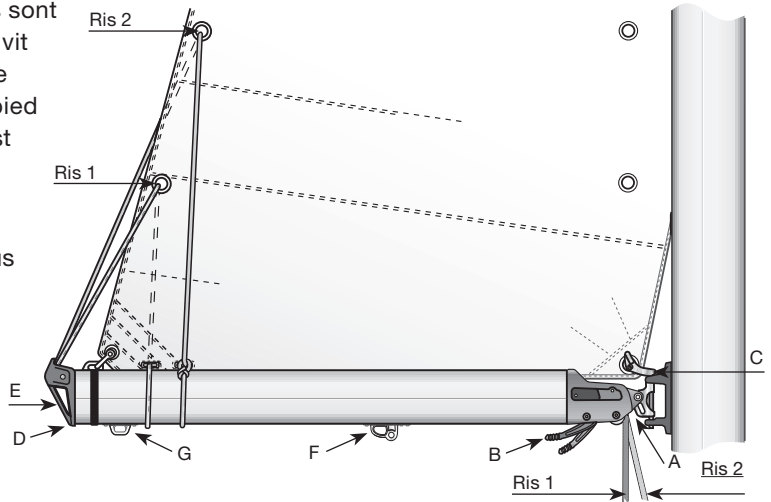
Bômes

Bôme à prise de ris classique

Les bômes Seldén sont équipées de systèmes de prise de ris traditionnels ou automatiques, ou sont adaptées pour une utilisation avec mât enrouleur. Le profil des bômes est relativement haut par rapport à sa largeur. Cela donne une bôme légère mais avec une forte résistance au cintrage vertical. Les bômes sont équipées de coinçeurs côté vit de mulet, si la manoeuvre de prise de ris doit se faire en pied de mât. Aucun coinçeur n'est installé si les manoeuvres sont renvoyées au cockpit.

Pour plus d'informations, vous pouvez vous procurer la liste des pièces détachées (réf. N° 595-081-E).

Equipée pour 4 ris et un palan de bordure.



Prendre un ris

1. Choquer l'écoute et le hale-bas, régler ensuite la balancine.
2. Choquer la drisse de grand-voile d'une longueur légèrement supérieure à la hauteur du ris.
3. Crocher l'anneau de ris dans l'un des deux crochets de ris du vit de mulet.
4. Ré-étarquer la drisse.
5. Etarquer le guindant en reprenant la bosse de ris avec le winch de prise de ris.
6. Choquer la balancine, reprendre du hale-bas et border l'écoute.

Larguer un ris

1. Choquer l'écoute et le hale-bas, régler ensuite la balancine.
2. Larguer le bosse de ris.
3. Choquer légèrement la drisse de grand-voile, décrocher l'œillet de ris.
4. Etarquer la drisse de grand-voile.
5. Choquer la balancine, reprendre du hale-bas et border l'écoute.

- A. Vit de mulet avec réas pour bosses de ris et palan de bordure de G.V.
- B. Coinçeurs de bosses à ressort.
Code couleur des bosses de ris :
Ris 1: bleu
Ris 2: rouge
Ris 3: jaune
Ris 4: blanc
Palan de bordure: blanc
- C. Crochets de ris pour prise de ris classique.
- D. Embout de bôme fixé par vis.
Facilite l'accès pour l'entretien et le changement des bosses.
- E. Point de fixation pour retenue de bome (voir page 12).
- F. Coulisseau de hale-bas.
- G. Coulisseau d'écoute de grand-voile.

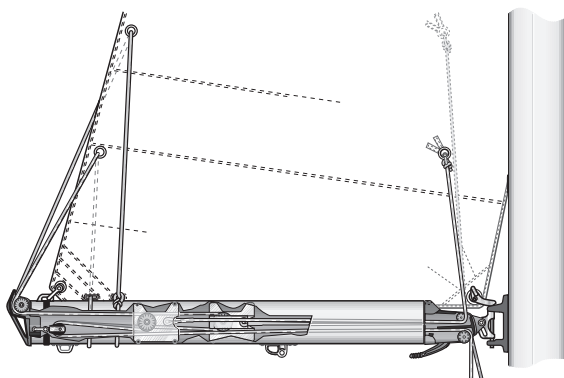
Bôme à prise de ris automatique

Prise de ris (avec hale-bas rigide)

Equipée de deux bosses de ris simples et d'un palan de bordure. Un ris de fond est disponible sur demande. Un système de poulies à l'intérieur de la bôme permet d'ariser en même temps le point d'écoute et le point d'amure avec une bosse unique. Le système de poulie a une démultiplication de 2:1. Si la drisse et la bosse de ris sont toutes les deux ramenées au cockpit, il n'est pas nécessaire d'aller sur le pont pour prendre un ris. Faire deux marques sur la drisse correspondant à la position des ris 1 et 2.



Il est important de noter qu'aucun accessoire ne doit être monté sur les côtés de la bôme. L'espace intérieur entre les chariots de poulies et les flancs de la bôme est limité. Les fixations de ces accessoires pourraient gêner le déplacement des chariots.



Prendre un ris

1. Choquer l'écoute et le hale-bas, régler ensuite la balancine.
2. Choquer la drisse de grand-voile jusqu'à la première marque.
3. Etarquer la bosse de ris, de façon à amener sur la bôme le point d'amure et le point d'écoute et reprendre ensuite le mou dans la deuxième bosse de ris.
4. Border l'écoute si nécessaire.
5. Choquer la balancine et reprendre le hale-bas.

Nous recommandons d'utiliser un hale-bas rigide. Ce type de hale-bas empêchera la bôme de tomber dans le cockpit pendant les manœuvres de prise de ris. Equipé d'un vérin à gaz, le hale-bas remplace alors la balancine qui peut être supprimée

Larguer un ris

1. Choquer l'écoute et le hale-bas.
2. Choquer les bosses de ris.
3. Etarquer la drisse de grand-voile puis border l'écoute et étarquer le hale-bas.

L'écoute de GV peut être fixée soit au bout de la bôme soit plus en avant. **Plus la fixation sera avancée, plus les empannages pourront être dommageables.**



Suite ...

...Mât enrouleur (version manuelle)

La bôme est équipée d'un palan de bordure et le mât d'un tambour d'enroulement actionné par une bosse de ris sans fin.



[Vous trouverez plus de détails dans le manuel Seldén pour la manœuvre d'un mât enrouleur.](#)

Prendre un ris:

Nous prenons comme hypothèse que le palan de bordure et la bosse de ris sont tous deux ramenés au cockpit et que la bôme est équipée d'un hale-bas rigide.

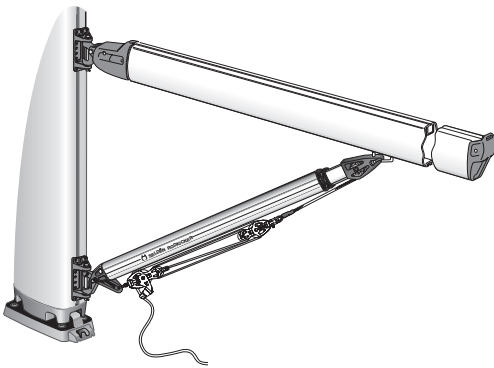
1. Reprendre légèrement le hale-bas afin de garder la chute tendue.
2. Choquer l'écoute.
3. Choquer le palan de bordure d'environ 0,5 mètre (plus ou moins selon la réduction que vous voulez obtenir) et le bloquer.
4. Reprendre le côté tribord de la bosse de ris jusqu'à ce que le palan de bordure soit tendu. Fermer les deux bloqueurs.

Larguer un ris

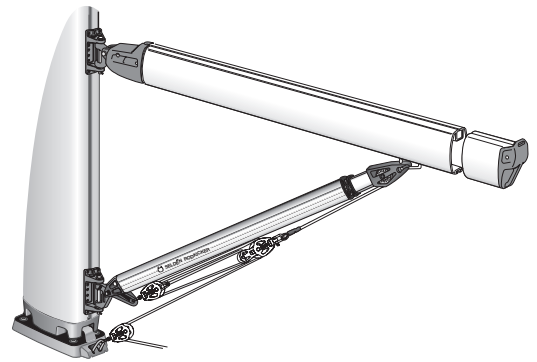
1. Régler le hale-bas afin de tendre modérément la chute de la voile.
2. Ouvrir les bloqueurs de la bosse de ris afin de permettre à la voile de se dérouler hors du mât.
3. Etarquer le palan de bordure.

Hale-bas rigides “Rodkicker”

Le “Rodkicker” est le hale-bas rigide fabriqué par Seldén. Il remplace la balancine en empêchant la bôme de tomber dans le cockpit pendant les manœuvres de prise de ris. De plus, lorsqu’il est équipé d’un vérin à gaz il permet de soulever l’extrémité de la bôme et ainsi d’ouvrir la chute de la grand-voile.



Manœuvre en pied de mât.



Manœuvre depuis le cockpit.

Installation d’un “Rodkicker”

Des instructions d’installation détaillées sont fournies avec chaque Rodkicker, mais deux points sont particulièrement importants.

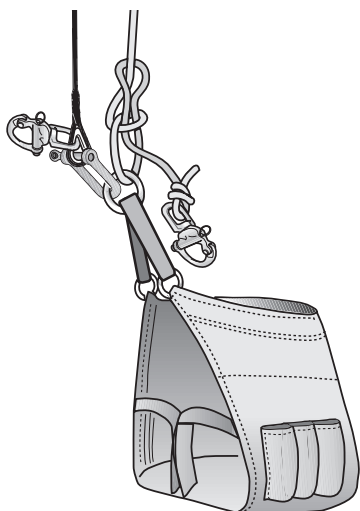
1. En aucun cas le hale-bas rigide ne doit exercer une poussée sur la bôme lorsque la grand-voile est bordée à fond. Cette poussée pourrait endommager la bôme.
2. Les bômes Seldén sont équipées en standard d’un coulisseau de hale-bas. Celui-ci coulisse dans une gorge sur la face inférieure de la bôme. Le coulisseau n’est pas fixé étant donné que sa position dépend de la coupe de la grand-voile. Lorsque la position correcte a été déterminée, le coulisseau est fixé à l’aide de trois boulons, de façon à ce qu’il ne coulisse plus dans la gorge. Il suffit de percer dans la bôme trois trous d’un diamètre de 2 mm supérieur au diamètre des boulons. Les boulons sont filetés et se vissent dans le coulisseau sur toute leur longueur. De cette façon, la ferrure de bôme est fixée lorsque les boulons sont engagés dans les trous.



Travailler dans la mâture



Hisser un membre de l'équipage en haut du mât est toujours une manœuvre risquée. Assurez-vous de procéder avec le maximum de précautions.



Trois choses importantes pour travailler dans la mâture

1. Utiliser un équipement adapté.
2. Utiliser la bonne technique.
3. Disposer d'assistants compétents et fiables.

1. Equipement

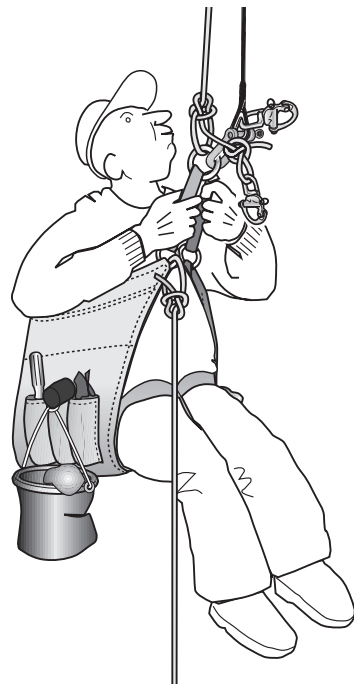
- Utilisez une chaise de calfat de qualité, fabriquée par des professionnels, qui tient confortablement la taille et les jambes.
- Les poches des chaises de calfat sont souvent trop peu profondes pour être utilisables. Le seau en plastique n'est pas sûr pour contenir les outils, dans la mesure où il peut facilement basculer s'il accroche un obstacle. La meilleure solution consiste à loger les outils dans un sac en tissu attaché à la chaise avec un bout. Prenez un cordage avec vous de façon à pouvoir attacher la chaise de calfat au mât lorsque le "poste de travail" est atteint.
- Par mesure de sécurité, s'assurer avec une deuxième drisse qui sera reprise et choquée en même temps que la première.
- Vérifier que les drisses que vous allez utiliser sont en bon état et que les épissures et les cosses sont sûres.

2. Technique

- Avant de monter dans le mât, réfléchir au travail à faire et planifier les tâches, de façon à rester le moins longtemps possible dans la mâture.
- Afin de limiter les balancements, utiliser la drisse "la plus basse" permettant d'atteindre le "poste de travail". Le plus important néanmoins est de s'assurer que la drisse et les épissures sont en bon état. Une façon de réduire les balancements consiste à attacher la chaise à calfat à une poulie ouvrante qui va se déplacer le long d'une troisième drisse fortement étarquée. Attacher la chaise avec un nœud ou une forte manille avec manillon à vis passée dans l'œil épissé. **Ne jamais utiliser de mousqueton ou de manille de drisse.**

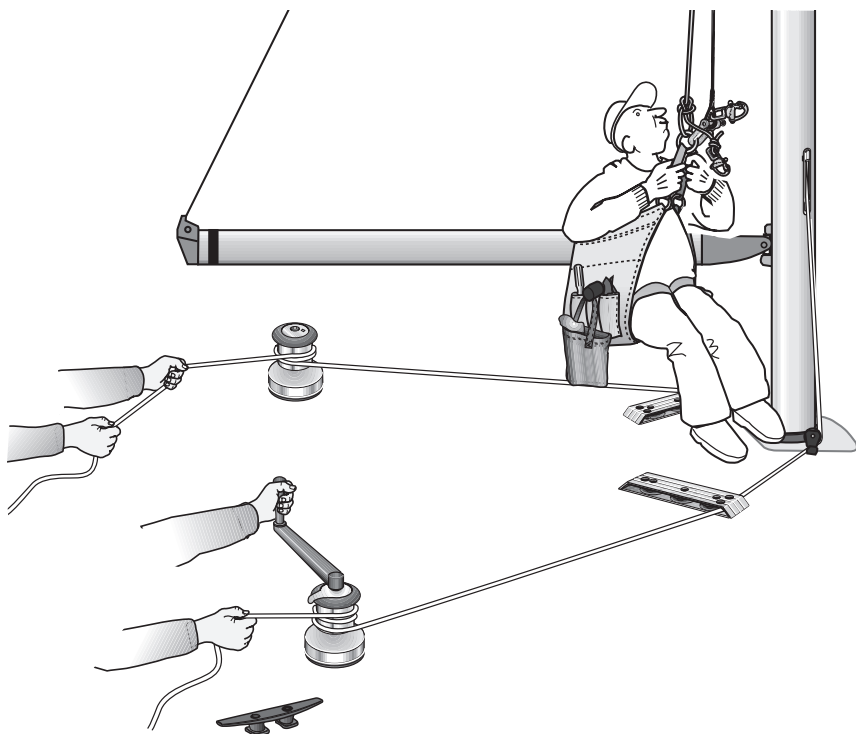
- Sur de très grands mâts, la drisse peut peser plus lourd que l'équipier à hisser. Dans ce cas il est important de prévoir un bout assurant l'équipier vers le bas afin d'éviter qu'il ne soit tiré vers le haut du mât sans contrôle. Sinon, cet équipier risque de se blesser. Cela serait d'autant plus grave qu'il serait alors difficile de le redescendre.
- S'il est difficile de communiquer, soit à cause du bruit, soit à cause de l'obscurité, par exemple, il faut con-venir avant d'un système de signaux. Des coups sur le mât avec un outil s'entendent très bien. Par exemple: 3 coups pour "monter", 2 coups pour "descendre", 1 coup pour "stop".
- Monter une personne au winch est fatigant et long. La personne montant au mât doit aider.
 1. Grimper au mât comme si l'on grimpeait à la corde.
 2. Pousser avec les pieds sur le mât en saisissant la drisse et les haubans.
 3. Lorsque le bateau est gîté, il peut être plus facile de "marcher" le long du hauban sous le vent ou sur la grand-voile.
- Lorsque vous avez atteint le "poste de travail", attachez-vous au mât ou au gréement, de façon à pouvoir vous mouvoir dans un rayon équivalent à une longueur de bras.
- Pour des périodes de travail plus longues, pour plus de sécurité, attacher la chaise de calfat à un point solide, de façon à pouvoir soulager la drisse.
- Travailler de façon aussi efficace que possible, mais ne pas négliger pour autant la sécurité et la qualité du travail. Ne pas laisser tomber d'objets – souvenez-vous qu'un outil tombant du haut du mât peut perforer le pont ou blesser un équipier.
- En redescendant, faites attention à ne pas accrocher une pièce d'accastillage ou un élément du gréement.

Suite...



3. Assistants

- Tourner la drisse sur un winch avec le minimum de tours, de façon à éviter le surpattage. Si possible choisir un winch éloigné du pied de mât, de façon à éviter d'être heurté en cas de chute d'un outil. Cela permet aussi à l'assistant de mieux voir la tête de mât.
- La deuxième drisse de sécurité doit être manœuvrée sur un autre winch par un deuxième assistant.
- Les drisses doivent être bloquées lorsque la personne en haut du mât a atteint son "poste de travail", même si le winch est self-tailing.
- Lorsqu'on hisse une personne en tête de mât en navigation, il faut s'arrêter de wincher temporairement si la mer est particulièrement forte.
- Avant de descendre la personne, s'assurer que la drisse ne fait pas de nœud. Assurer la descente à une vitesse constante, pas trop lente.

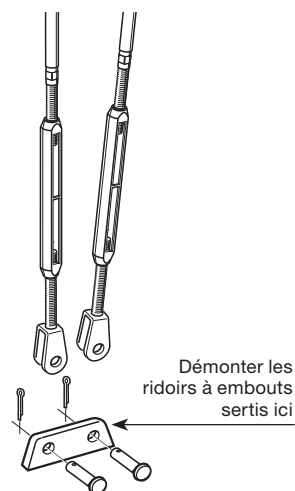
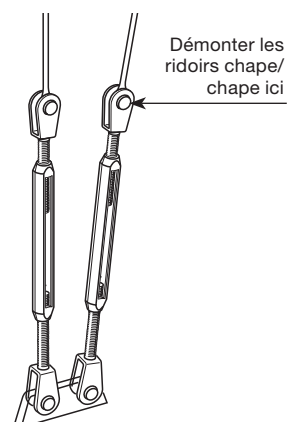
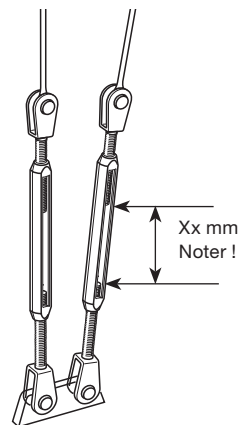


Préparation

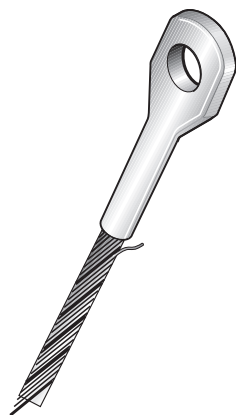
- Enlever les voiles et les stocker dans un endroit sec pendant l'hiver. Vérifier si elles ont besoin de réparations.
- Enlever tout élément démontable, comme le tangon de spinnaker, la bôme, le hale-bas rigide et tout gréement courant, y compris hale-bas de spinnaker et écoute de grand-voile. Assurer l'extrémité de la bôme avec la drisse de grand-voile ou la balancine afin d'éviter qu'elle ne tombe dans le cockpit lors du démontage du hale-bas rigide. Dégager la bosse de l'enrouleur de génois des poulies de chandelier.
- Monter au mât et démonter tout équipement délicat risquant d'être endommagé lors du grutage.
- Assurez-vous que les positions de réglage des ridoirs ont été notées afin de faciliter la tâche lors du remâtage. Si ça n'est pas le cas, mesurer la distance séparant la face des écrous sur chaque ridoir. Noter ces chiffres page 90.

Grutage

- Lire le paragraphe "Grutage" pages 22-23.
- Suivre les instructions correspondant à votre type de gréement, mais dans l'ordre inverse.
- Séparer l'axe supérieur des ridoirs des haubans et étais. Cela évitera que les ridoirs ne traînent par terre lors du démâtage. Re-fixer axes et goupilles fendues sur les ridoirs pour éviter de les perdre. Si les ridoirs sont à embout fileté serti sur le câble, démonter le ridoir au niveau du pont.



Maintenance annuelle



Procéder à une vérification minutieuse de votre gréement au moins une fois par an ou avant toute grande navigation.

- Placer le mât sur des tréteaux.

Gréement dormant

- Nettoyer le gréement dormant avec un chiffon et un solvant.
- Vérifier les étais et les haubans, s'assurer qu'il n'y a pas de "gendarme". Si un ou plusieurs fils sont rompus, l'étau ou le hauban doit être remplacé. Dans cette éventualité, changer la paire, c'est à dire les deux galhaubans, les deux bas haubans arrière etc. La paire doit être changée, même si un seul câble est abîmé. Le câble opposé a été soumis aux mêmes efforts.
- Nous vous recommandons de remplacer l'intégralité du dormant après 20000 milles soit la durée de vie standard estimée des dormants en câbles.

Le gréement dormant qui reste en contact avec le mât pendant l'hivernage peut provoquer une corrosion du mât par réaction galvanique entre l'acier et l'aluminium. Ce risque n'est pas négligeable en atmosphère humide et salée.

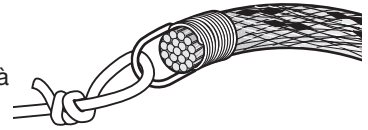


Tous les ridoirs doivent être lubrifiés chaque année.
Réf. N° 312-502.

- Démonter les barres de flèche et tout le gréement dormant. Enlever les embouts des barres de flèche. S'assurer qu'il n'y a pas de fils abîmés sur les haubans dans la zone des barres de flèche. Afin de simplifier le re-mâtage, les embouts de barre de flèche peuvent être laissés sur les haubans. Dans le cas d'un gréement discontinu, il n'y a normalement pas besoin de toucher au réglage des ridoirs fixés aux embouts de barre de flèche.
- Lover et stocker la totalité du gréement dormant séparément.
- Séparer le système d'enrouleur de génois et enlever les éléments tels que la bosse de manœuvre, le tambour et l'émerillon de drisse.
- Nettoyer les filetages des ridoirs avec un solvant. Lubrifier avec l'huile pour ridoirs Seldén.
- Réviser vos terminaisons de câbles, les cardans, lattes, ridoirs, manilles et goupilles afin de détecter une éventuelle usure torsion ou fêlure.

Gréement courant

- Enlever le gréement courant du mât en le remplaçant par des messagers. Les messagers doivent être soigneusement liés à l'extrémité des drisses. Lorsque la drisse est tirée hors du mât, le messenger pénètre dans le mât. Le gréement courant est ainsi à l'abri du vol et peut être rincé.
- Vérifier toute usure anormale sur les cordages, les épissures et les surliures ainsi que toute rupture de fil. Pour toute usure anormale, faites en sorte d'en trouver la cause et d'y remédier.
- Si le gréement courant est laissé sur le mât, tous les éléments métalliques des drisses doivent être sortis du mât, lovés et ne doivent pas venir en contact avec le mât, afin d'éviter tout risque de corrosion galvanique. Faire un nœud d'arrêt à l'extrémité libre des drisses.
- Vérifier les mousquetons, en particulier les mousquetons à ouverture rapide. S'assurer qu'ils ferment correctement et qu'ils ne présentent pas de fissure ou de déformation.



Surliure avec œil pour messenger.



Nœud d'arrêt (nœud en huit).

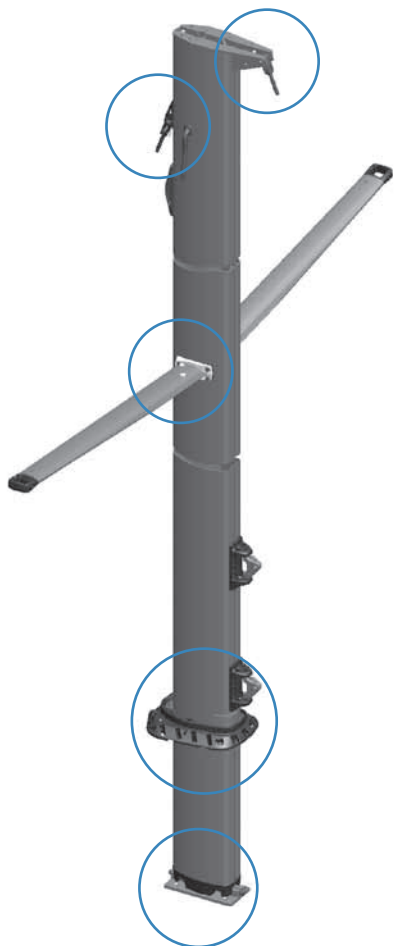
Mât et bôme

Parties anodisées

- Rincer le mât, la bôme, le tangon, le hale-bas rigide et l'enrouleur de génois à l'eau. Partout où cela est possible, rincer également l'intérieur.
- Laver avec un détergent doux, comme par exemple du liquide vaisselle. Rincer avec soin, car la plupart des détergents contiennent des substances susceptibles de corroder l'aluminium. Laisser sécher les différents éléments. Un nettoyage soigneux est particulièrement important en pied de mât, partie la plus exposée au sel.

Suite...

Prenez l'habitude de commander vos pièces détachées à l'automne. Cela vous facilitera la tâche ainsi que celle de votre revendeur.



- Vérifier minutieusement toutes les éléments structurels et perçages à la recherche de:
 - Fissures
 - Déformation
 - Usure / jeu
 - Fixation
 - Corrosion
 - Vieillessement (plastique)
- Un mât posé sur la quille doit également être vérifié au niveau du pont, à la recherche d'éventuelles craquelures.
- Vérifier tous les guides de la drisse de génois. La drisse d'un génois sur enrouleur passe quelquefois dans un guide en bronze. Si la drisse de génois est en câble acier, c'est le guide en bronze qui s'usera plutôt que la drisse. Remplacez le guide drisse si vous pensez qu'il ne tiendra pas une saison de plus. Pour plus d'informations sur ce point, voir les instructions concernant l'enrouleur Furlex et le système de prise de ris.
- L'embout de bôme extérieure est fixé par des vis. Pour être sûr de pouvoir les dévisser, graisser les filetages chaque saison. N'enlever et graisser qu'une vis à la fois.
- Vérifier que les parties mobiles (réas, leviers de coinces du vit de mulet etc.) ne sont pas bloquées.
- Enduire toutes les parties aluminium du gréement d'huile de paraffine, de polish ou de cire. Cela va boucher les pores de ces parties et préserver leur brillant. Les parties métalliques soudées peuvent aussi profiter avantageusement de ce traitement.

Vérifier tous les éléments structurels.

Parties peintes

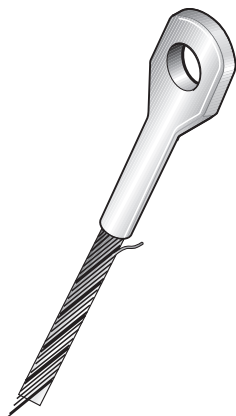
- ! • L'entretien d'un mât / bôme peint est identique à celui d'un équipement anodisé. Il est néanmoins important de vérifier et réparer toute partie abîmée de la peinture. Le profil aluminium n'a aucune protection sous la peinture.
- Pour des retouches vous devrez utiliser une peinture liquide. Choisir une peinture pour aluminium, sélectionner la bonne nuance et suivre les instructions du fabricant.
- La garantie Seldén ne couvre pas la corrosion sur mât / bôme ou le cloquage de la peinture dus aux causes suivantes:
 1. Peinture écaillée.
 2. Accessoires montés sur le mât après la livraison par Seldén.
 3. Perçages effectués après la livraison par Seldén.

Si vous souhaitez couper ou percer un mât peint, suivez les conseils ci-dessous:

- L'air et l'eau ne doivent pas atteindre les arêtes non protégées d'un mât peint. Si cela se produit, il est fort probable qu'un jour ou l'autre la corrosion s'étendra sous la peinture provoquant un cloquage peu esthétique.
- Pour réaliser une telle protection, nous recommandons de sceller les accessoires sur le mât au moyen d'un mastic de scellement. Si une arête est exposée, elle doit être soigneusement protégée avec une primaire et un enduit.



Défauts sérieux ou défauts d'aspect



Il faut apprendre à distinguer entre ce qui constitue un défaut sérieux qui doit être réparé et ce qui constitue un simple défaut d'aspect. Essayer de trouver la raison de tout défaut et faire le nécessaire pour éviter que cela ne se reproduise.

Exemples de défauts sérieux

- **Trace de coup sur le mât ou la bôme.** Indiquer à votre revendeur Seldén la profondeur la surface et l'emplacement de l'enfoncement. Nous pourrons vous indiquer ce qu'il y a lieu de faire.
- **Courbure permanente de la section du mât.** Si cette courbure ne peut pas être corrigée par le réglage du gréement, il s'agit alors d'un défaut sérieux. Contacter Seldén pour envisager, soit la réparation du mât avec une nouvelle section, soit le changement complet du mât.
- **Corrosion de pièces en inox.** Il s'agit d'une corrosion profonde qui ne peut pas être enlevée par polissage. Il faut remplacer cette pièce.
- **Fixations lâches.** Re-fixer avec les rivets ou les vis adéquats.
- **Toron cassé.** Remplacer le câble. Remplacer également le hauban correspondant sur l'autre bord si c'est le haubanage latéral qui est concerné.
- **Tout dommage sur un élément en carbone** doit être contrôlé et réparé par un spécialiste aussitôt que possible. Le carbone est un matériau solide et résistant, mais qui supporte moins bien les chocs que l'aluminium, il doit donc être manipulé avec les précautions nécessaires. Par exemple, si un endroit d'un tangon carbone est soumis à une charge ponctuelle une fêlure peut se développer. Cela affaiblira le tube et entraînera éventuellement sa rupture.



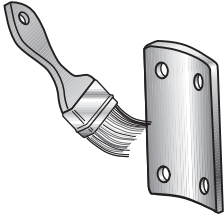
Exemples de défauts d'aspect

- **Rayures ou traces de frottement sur les surfaces anodisées**, comme le mât ou la bôme. La couche d'anodisation se réparera elle-même par l'oxydation. L'oxydation forme une couche protectrice par-dessus le défaut. Un polish ou une cire appliqué ensuite permettra aussi de protéger la surface exposée.
- **Une coloration brune** de l'inox peut se produire. Un polissage permettra de l'enlever.
- **Décoloration des produits en carbone**. Ces produits sont protégés des UV, mais avec le temps, la résine de surface peut se décolorer et perdre son aspect poli. Ceci est normal et ne compromet en rien les performances du produit.

Entreposage

- Le mât, la bôme et l'enrouleur doivent être entreposés dans un endroit aéré pendant l'hiver. Les gorges doivent être tournées vers le bas afin d'éviter que l'eau ne s'y accumule et que le gel ne provoque des dégâts. Ceci est particulièrement important pour l'enrouleur. Les équipements ne doivent pas être enveloppés dans du plastique ou toute autre matière, ce qui empêcherait l'air de circuler.
- Eviter d'entreposer un mât peint sur des supports protégés par des matériaux qui pourraient retenir l'eau. L'humidité créera des cloques dans la peinture. Moquette et bois tendre sont les pires matériaux, nylon et bois dur les meilleurs.
- Utiliser le mât comme poutre pour soutenir une bâche peut s'avérer pratique, mais bien s'assurer qu'il est protégé contre les frottements. L'épaisseur de la couche d'anodisation n'est que de 20 microns (0,020 millimètres) et peut s'user par le frottement avec une bâche, ce qui causera des dommages irréversibles.
- Les produits en carbone sont, comme indiqué plus haut, sensibles à une charge appliquée ponctuellement. Ils doivent être manipulés avec précaution.

A se rappeler lors du montage de nouveaux équipements



Tous les équipements inox montés par Seldén sont recouverts d'une laque isolante.



Graisse résistant à l'eau.



Colle de blocage.

- Afin de minimiser les risques de corrosion, un isolant doit être placé entre les équipements et le profilé du mât si ceux-ci sont dans des métaux différents. Utiliser une primaire au chromate de zinc ou équivalent. Il est aussi possible d'intercaler un isolant par exemple un film nylon (fourni avec les équipements Seldén). Le risque de corrosion est particulièrement important lorsque des équipements en inox marine sont fixés sur de l'aluminium. Le risque de corrosion augmente avec la taille de la surface de contact. Les équipements en laiton ou en alliage à base de cuivre doivent être fixés de telle façon qu'ils n'entrent pas en contact avec l'aluminium.
- Considérant le risque de corrosion, les rivets pop sont les meilleurs moyens de fixation, en particulier sur des parois fines (< 3 mm d'épaisseur). Le corps du rivet pop doit avoir une expansion de 1,0 à 1,5 fois son diamètre derrière la paroi. Toujours enlever le mandrin qui est en fer et rouillerait en provoquant une décoloration du mât.
- Si des vis sont utilisées, les isoler avec de la colle de blocage, de la graisse résistant à l'eau ou une pâte anti-corrosion.
- Des compétences spéciales et des outils particuliers sont nécessaires pour toute intervention sur des produits en carbone.

Mâts rarement déposés

Une inspection régulière est évidemment nécessaire, même si le mât n'est pas déposé à l'automne. L'inspection, sur un mât en place doit se faire avec une chaise de calfat. Suivre les instructions pour "l'hivernage" et vérifier tous les éléments structurels et mobiles.

Les mâts Seldén, depuis 2003*, sont équipés d'une tête de mât facilitant l'inspection et le changement des réas de drisse. Plus besoin de démâter pour changer les réas.

Les plus grandes sections (F324-F370; E321-E365) sont d'une conception similaire.

*Sections C211-C304; F212-F305

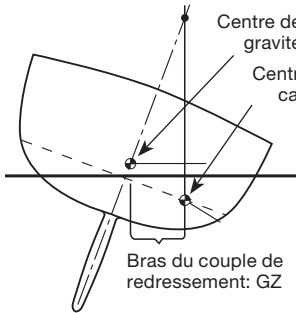


Enlever les supports d'instruments et l'entretoise des réas. Soulever les réas pour vérification. Remplacer les réas si nécessaire, et replacer l'entretoise.

Bateau à terre, gréement à poste

- Réduire la tension du gréement latéral, juste assez pour limiter la charge sur la coque. Aucun élément du gréement dormant ne doit être mou. Un gréement mou provoquerait une usure substantielle pendant l'hiver.
- S'assurer que le ber est assez solide pour résister au fardage du gréement.
- Ne pas oublier d'assurer la maintenance hivernale du gréement!

Quelques remarques à propos du calcul des cotes du mât et du gréement



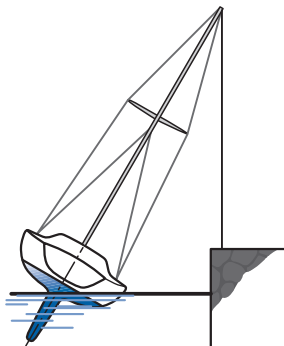
Couple de redressement = $GZ \times \text{déplacement}$.

Couple de redressement/angle de gîte

Un calcul de gréement est largement basé sur le couple de redressement du bateau, i.e. la résistance du bateau à la gîte engendrée par la poussée du vent.

Plus cette résistance est grande, plus sont importantes les contraintes imposées au gréement. Une grande surface de voile dans un vent léger produit le même effet (gîte) qu'une petite surface de voile dans un vent fort.

Le couple de redressement dépend largement du déplacement du bateau, du poids de sa quille, du maître bau et de son tirant d'eau.

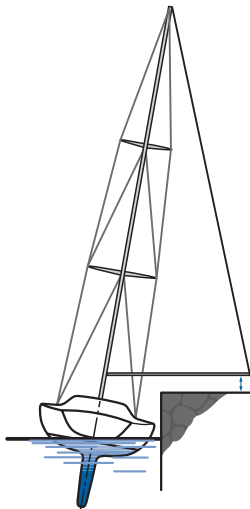


Abattage en carène à 30°.

Haubans et étais

Les forces affectant les haubans sont calculées en partant du principe que le hauban doit pouvoir résister à la force de gîte créée par le vent et au couple de redressement du bateau. La force maximum ainsi calculée est multipliée par un facteur de sécurité, on obtient ainsi la charge de rupture nécessaire de chaque hauban. Les sections correctes de câble ou de rod sont ensuite choisies pour résister aux conditions de charge définies.

Le facteur de sécurité est défini en tenant compte non seulement de la charge de rupture nécessaire, mais aussi d'une bonne résistance à la fatigue des haubans (durée de vie) et d'un allongement minimum sous charge.



Abattage en carène à 5° pour les unités les plus importantes.

Les valeurs des forces exercées dans le gréement longitudinal et le gréement courant sont déterminées par l'expérience. Les forces exercées sont en général étroitement liées au couple de redressement du bateau, même si elles sont créées par le réglage effectué par l'équipage.

Mât

La compression sur le mât est calculée en premier.

Les facteurs en cause sont:

1. Les forces dans le gréement latéral (haubans) liées en premier lieu au couple de redressement du bateau et à l'écartement des cadènes.
2. Les forces dans le gréement longitudinal.
3. Les forces dans le gréement courant.

Les dimensions du profilé du mât sont déterminées par:

1. La compression sur le mât.
2. La hauteur de l'étai au-dessus du pont.
3. L'emplacement du pied de mât (sur le pont ou sur la quille).
4. Le nombre d'étages de barres de flèche.

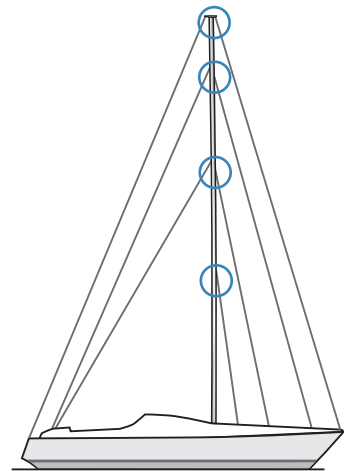
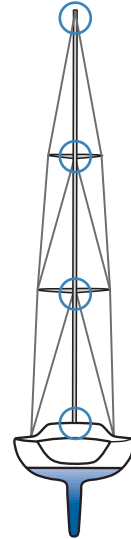
Ce sont les distances entre les "points fixes" qui, avec la compression sur le mât vont déterminer les dimensions du profilé du mât. Les points fixes se situent au niveau du pont, des points d'ancrage des barres de flèche et des galhaubans.

La stabilité longitudinale du mât doit être calculée séparément. Les points fixes dans cet axe sont les ancrages de l'étai, du pataras, du bas étai, de l'étai intermédiaire, de l'étai de trinquette, des bastaques, des basses bastaques et des ancrages des barres de flèche (barres de flèche poussantes).

Bôme

La capacité de résistance de la bôme est définie par la force exercée par le hale-bas ainsi que par le couple de redressement, la force exercée sur la grand-voile et la longueur de la bôme. La position du point d'écoute est également très importante (point d'écoute à l'extrémité ou au centre de la bôme).

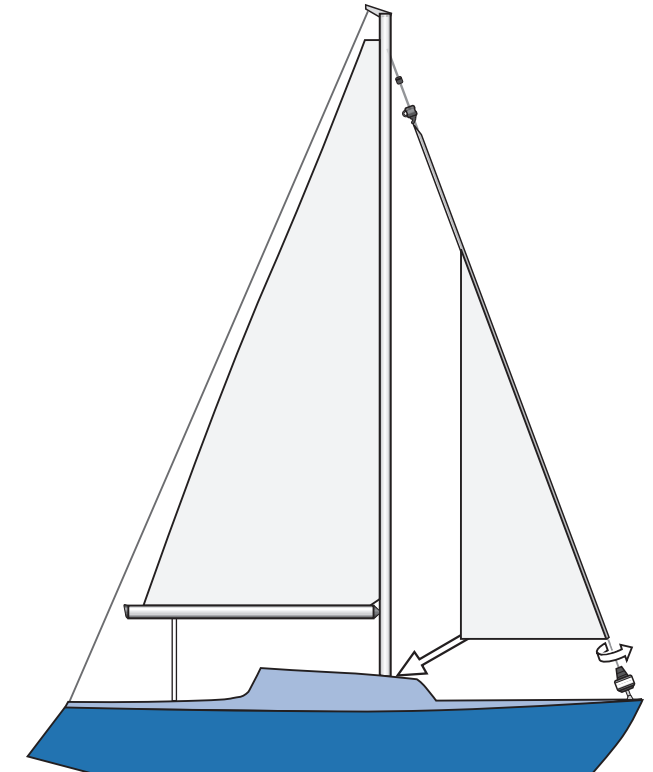
Suite...



Points fixes.

Enrouleur

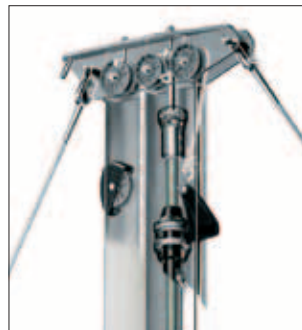
Le profilé de l'enrouleur subit à la fois des forces verticales (tension de la drisse) et de torsion (couple d'enroulement). Les deux dépendent de l'action de l'équipage. Les forces de torsion surviennent lorsque l'on navigue avec une voile partiellement roulée. La charge sur l'écoute, fonction du couple de redressement, détermine le niveau de torsion critique permettant de définir le dimensionnement du profilé. Nous prenons aussi en considération le type de gréement. La voile d'avant d'un bateau gréé en tête est soumise à des charges relativement plus fortes que celle d'un bateau à gréement fractionné. C'est pourquoi, notre système d'enrouleur de génois Furlex a des "couples de redressement limites" selon le type de gréement.



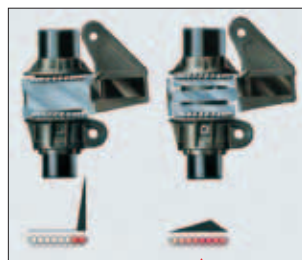
Rond de chute positif et mât enrouleur



Les mâts enrouleurs Seldén sont conçus pour des voiles avec lattes verticales et rond de chute positif.



Mât enrouleur Seldén: Winch d'enroulement à renvoi d'angle, profilé sous tension, fenêtre décalée et émerillon de drisse à répartiteur de charge breveté. Tout pour rendre la réduction de voile facile et rapide.



Répartiteur de charge breveté Seldén.



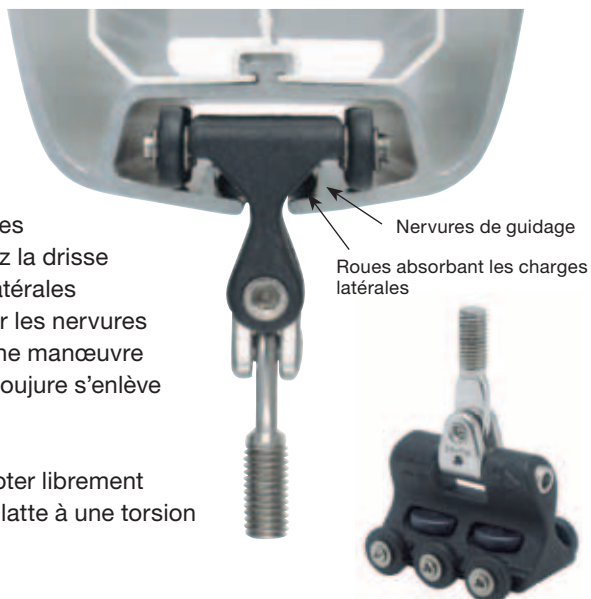
Gorge extra large pour lattes verticales.

Coulisseaux et fenêtres d'engoujure

Chariots, coulisseaux et fenêtres de mât

Les chariots MDS Seldén ("Multi Directional Support") sont guidés dans toutes les directions, simplifiant ainsi le maintien de la voile. Des lattes poussantes génèrent toujours une poussée latérale sur les chariots, en particulier lorsque vous choquez la drisse pour prendre un ris. Les roues de guidage latérales absorbent cette charge en prenant appui sur les nervures à l'intérieur de la gorge de mât, autorisant une manœuvre simple limitant les frictions. La fenêtre d'engoujure s'enlève pour installer ou enlever les chariots.

Noter que le boîtier de latte doit pouvoir pivoter librement de façon à éviter de soumettre la chariot de latte à une torsion inutile.

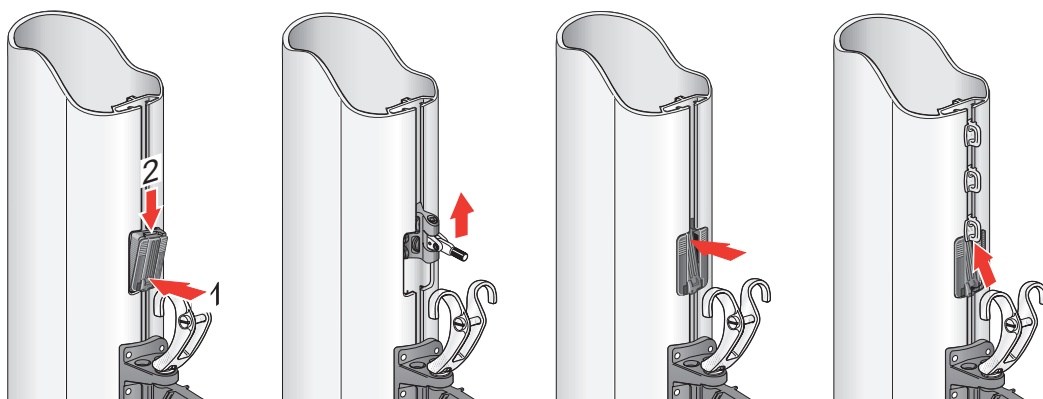


Ralingue

Une fenêtre d'engoujure pour une ralingue classique est disponible. Consultez votre revendeur pour plus d'information.

Coulisseaux de grand-voile

Si vous avez une voile équipée de coulisseaux classiques, utilisez la partie centrale de la fenêtre d'engoujure (maintenue par un ressort).



Enlever la fenêtre d'engoujure pour installer les chariots MDS.

1. Pousser
2. Faire glisser vers le bas

Partie centrale à ressort pour coulisseaux traditionnels.

La gamme des produits Seldén



Systèmes de réduction de voile d'avant et de grand-voile

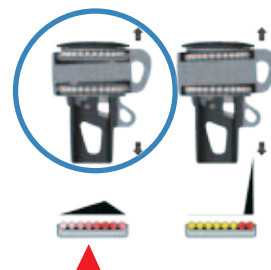
Furlex

L'enrouleur Furlex est l'enrouleur le plus vendu au monde. Il vous permet de contrôler pleinement votre voile d'avant dans tous types de temps. Les solutions techniques que nous avons choisies permettent de réduire la résistance, la friction et la charge sur les roulements.

Le roulement de l'émerillon de drisse, unique en son genre, fut développé pour le Furlex, il est désormais disponible en standard dans tous les systèmes d'enroulement Seldén.

Furlex TD (sous le pont)

L'installation d'un Furlex TD (sous le pont) permet de maximiser la longueur de votre guindant et du même coup d'améliorer vos performances. Le tour libre de l'émerillon d'amure est identique à celui des autres modèles Furlex. Le point d'amure, est fixé sur le pont ce qui assure un réglage plus efficace de la voile. La place gagnée sur la plage avant est un bonus supplémentaire.



Distributeur de charge Seldén breveté.

Furlex permettant d'équiper des bateaux de 18 à 70 pieds.





Furlex électrique

Disponible en kit complet ou en motorisation d'une série Furlex 200S ou 300S existante.

Tirer sur la bosse d'enroulement est désormais un geste du passé grâce au confort "presse-bouton" du Furlex électrique.

Furlex hydraulique

Un Furlex hydraulique à bord rendra le réglage de voile encore plus simple. Tout ce que vous avez à faire est d'appuyer sur un bouton dans le cockpit ! Le dessin du Furlex hydraulique fait jouer harmonieusement entre elles les nuances de l'acier inox et de l'aluminium.

Le moteur hydraulique est situé à l'intérieur de la vis sans fin, comme dans le système de mât enrouleur.

La position du moteur contribue à la compacité du Furlex hydraulique.

Etarquage de bordure hydraulique

Si votre bateau est équipé d'un mât Seldén enrouleur, vous pouvez oublier le winch d'étarquage manuel et convertir votre bôme en bôme à étarquage de bordure hydraulique presse-bouton.



Tangons de spinnaker Seldén

Les tangons de spinnaker en aluminium Seldén vous permettent des manœuvres de spi rapides et sûres. Toutes les ferrures ont des bords soig-neusement arrondis afin d'éviter les blessures ou d'endommager le matériel. Les tubes ultra légers sont très résistants et sont équipés de protections évitant de les abîmer contre l'étai ou les haubans.

- Tangons Ø48-Ø96 mm. Embouts composite normalement utilisés pour tangons symétriques, mais peuvent être également utilisés pour tangons asymétriques et stockage vertical.
- Tangons Ø72-Ø111 mm. Embouts traditionnels en aluminium pour tangons asymétriques ou système à double tangon.
- Tous les embouts aluminium et composite pour tangons Ø72-Ø111 mm sont disponibles avec gâchette.
- Le "jockey pole" réduit les charges et limite l'usure sur les câbles et les cordages. Une aide indispensable pour une efficacité maximum sous spi avec un angle de tire des écoutes bien meilleur.
- Le tangon télescopique peut s'allonger de 150%. Idéal lorsqu'il s'agit de tangonner un grand génois ou un gennaker. Il peut être rentré de 20% pour un stockage plus facile.



Embout composite pour tangon de spinnaker N° art. 534-865.



Embout composite pour tangon de spinnaker N° art. 534-854.



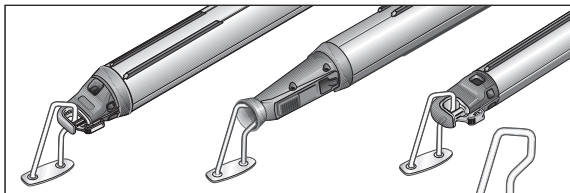
Embout femelle pour clipsage sur glissière à baïonnette.



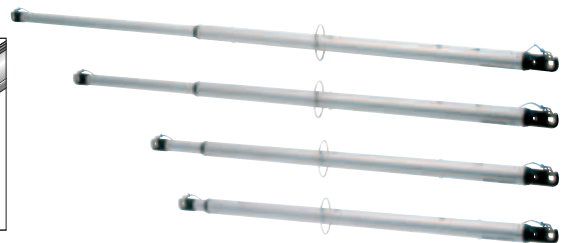
Type B pour tangon asymétrique.



"Jockey pole."



Seldén propose une gamme de platines pour le stockage vertical ou sur le pont.



Tangon télescopique.

Tangons carbone, la gamme noire qui rend la vie à bord plus légère

Les tangons de spinnaker Seldén sont conçus pour alléger les manœuvres de spinnaker. Le gros avantage de la fibre de carbone est son poids très faible. L'économie de poids permet à l'équipage de manœuvrer le spinnaker plus rapidement et avec moins d'effort. Plus sûr et plus pratique.

Dans toutes les dimensions

Les tangons de spinnaker carbone Seldén sont adaptés aux bateaux de 2 à 30 tonnes. Les tangons carbone sont livrés complets, finis à la longueur. Ils peuvent être équipés de tous les types d'embouts Seldén. Les plus petits peuvent aussi être équipés d'embouts composite.



Tangon de spinnaker carbone (dimensions 47/47 et 59/59 avec petits embout composite et pantoire en Dyneema.



Tangon de spinnaker carbone (dimensions 76/76 et 88/88 avec petits embout composite et pantoire en Dyneema.



Protection en Twaron en option. Les filaments de Twaron protègent le tangon contre le ragage sur l'étai ou les haubans.





Bout-dehors rétractable

Bout-dehors rétractable pour spi asymétrique. Vendu en kit pour montage sur le pont. Il suffit de fixer les deux cadènes repliables sur le pont, alignées avec le support d'étrave. Ce support est un anneau inox avec coussinet intérieur polyamide antifrictions au travers duquel le bout-dehors peut coulisser pour passer en position de travail. Une fois le spi asymétrique affalé, le bout-dehors peut coulisser vers l'arrière et être bloqué sur la cadène de repos. L'embout intérieur comporte un piston à ressort pour une fixation simple et rapide sur les cadènes fournies. Le bout-dehors peut être rapidement enlevé et stocké à l'intérieur du bateau.

Le bras d'amure du spi asymétrique passe à l'intérieur du tube et en ressort par des ouvertures à bords arrondis. Une autre solution consiste à frapper une poulie sur l'extrémité extérieure.

- Permet au spi asymétrique de recevoir un air non perturbé
- Toujours disponible pour une mise en place rapide
- Conçu pour rendre les manœuvres de spi asymétrique rapides et efficaces
- Facilite l'empannage
- Améliore les performances sous spi asymétrique
- Peut s'installer sur la plupart des voiliers
- Disponible en version aluminium ou carbone



Le kit comprend:

- Le tube du bout-dehors en aluminium ou en carbone
- L'embout intérieur complet avec piston
- L'embout extérieur
- 2 cadènes inox
- Un livret d'instructions



Prise de ris rapide à bosse unique.



Des profils de bôme puissants

Les bômes Seldén peuvent être équipées pour une prise de ris classique ou une prise de ris rapide à bosse unique, ou utilisées pour les mâts enrouleurs. Le profil des bômes est relativement haut par rapport à sa largeur, ce qui permet une extrusion plus légère avec une grande résistance au cintrage vertical. Cela en fait des bômes particulièrement bien adaptées à l'utilisation de tissus à voile modernes plutôt raides et à l'efficacité des hale bas rigides.

Hale bas rigide Seldén "Rodkicker"

Le "Rodkicker" facilite la prise de ris et empêche la bôme de tomber dans le cockpit ou sur le roof. Les "Rodkickers" Seldén existent en 3 tailles pour des bateaux jusqu'à 25 tonnes. Lorsqu'il est équipé d'un vérin à gaz Seldén, il soulève la bôme automatiquement lorsque le hale-bas est choqué. Il remplace la balancine, rendant prise de ris et réglage rapides et simples.



Accastillage de pont Seldén

La gamme d'accastillage Seldén se compose de poulies, taquets coinçeurs et tourelles. Chaque article est soigneusement conçu, développé et fabriqué sous un contrôle qualité très strict et avec une attention minutieuse au moindre détail: c'est la marque de fabrique de Seldén. Tout l'accastillage Seldén bénéficie d'une garantie de 2 ans.

Poulies à friction

Les poulies à friction offrent des performances supérieures dans les applications à charges statiques élevées. Disponibles avec réas de 16, 20, 50, 60, 70, 80 et 100 mm de diamètre.



Poulies à billes

Les poulies à billes sont utilisées pour les charges dynamiques plus modérées. Les roulements à billes facilitent la bonne rotation du réa avec un frottement minimal. Disponibles avec réas de 20, 30, 40 et 60 mm de diamètre.



Poulies à rouleaux

La poulie Seldén à rouleaux a été conçue pour les applications dynamiques à contraintes élevées telles que les palans de patacas en cascade, les écoutes, les palans de spinnaker et les drisses. Ces poulies se distinguent par leur faible coefficient de friction et le poids réduit. Joes usinées en aluminium anodisé noir et rouleaux en Torlon®. Rondelles en polyamides pour isoler l'acier inox de l'aluminium. Manille avec manillon Ø 6 et axe Ø 8, une combinaison robuste et légère. L'axe d'émerillon est creux et chanfreiné pour une meilleure optimisation du poids. Disponibles avec réas de 60 et 80 mm de diamètre.





Poulies à friction pour forte charge

Conçue pour une utilisation sur gréement dormant type pataras ou bastaques. La poulie a une forme en V et convient aux câbles comme aux âmes Dyneema. Acier inoxydable, joues anodisées. Disponible en réa de diamètres 45, 60, 80 ou 100.



Poulies winches

Destinées principalement à l'écoute de grand-voile en voile légère. Facilite la reprise de l'écoute en bordant, parti-culièrement pour une personne seule. La combinaison parfaite de la précision et de la commodité.



Tourelles hautes

La tourelle haute pivote pour suivre les mouvements du régléur. S'adapte à l'écoute de grand-voile sur petits quillards et petits voiliers. Également utilisable sur des bateaux plus grands dès lors que la démultiplication du palan est suffisante. Les matériaux employés sont la résine composite renforcée de fibres de verre et l'acier inoxydable.

Tourelles à filoir pivotant

Le filoir pivotant a été conçu pour guider au ras du pont les bosses de réglage et les cordages tels que les écoute de foc de dériveur. La platine peut également être utilisée sur des bateaux plus grands dès lors que la démultiplication du palan est suffisante. Une tourelle à filoir pivotante de chaque côté du rouf est, par exemple, une configuration idéale pour le hale-bas. L'équipage au rappel sur le passavant peut facilement atteindre le hale-bas sans craindre de provoquer une aulofée. L'angle de débattement se règle facilement à l'aide de deux vis de butée. L'émerillon pivote sur des roulements à billes en acier inoxydable longue durée. La platine pivotante est en résine composite renforcée de fibre de verre avec un pontet en acier inoxydable poli par électrolyse.



Tourelle de mât pivotante

La platine de mât s'articule pour orienter parfaitement le cordage vers le régleur. Elle sert principalement au guidage de bosse de Cunningham, de spinnaker, système de hale-bas inversé « Gnav », etc. Le réa peut être monté dans deux positions différentes pour le guidage d'un cordage venant du haut ou du bas. La platine de mât pivotante peut également être posée « tête en bas » en fonction de l'orientation désirée pour le taquet coinçeur. Le réa est monté sur roulement à billes.



Taquets coinçeurs

Les coinçeurs Seldén c-c 27 mm et c-c 38 mm sont en polyéther-imide renforcé de fibre de carbone. Ce matériau a été choisi en raison de sa très haute résistance à l'échauffement par friction.



Coinçeurs á sifflets

Ces coinçeurs sont disponibles en différentes versions qui ouvrent un large éventail d'applications. Utilisez des vis ou des boulons à tête fraisée de la taille recommandée. Le coinçeur en polyamide est idéal pour les applications à faibles contraintes, tandis que les coinçeurs en aluminium réduisent l'échauffement dû à la friction sous forte charge. Les coinçeurs Seldén sont conçus et fabriqués par Clamcleat Ltd au Royaume-Uni.



Seldén CX et GX



Le gennaker et le Code 0 se déploient quand il n'est plus possible de conserver le spinnaker. Plus besoin de tangon, de balancine, ni de halebas. La navigation au portant devient facile, plus efficace et avant tout plus riche en sensations fortes.

Seldén fabrique des systèmes d'enrouleurs depuis les années 80 et se trouve désormais au premier rang mondial pour les enrouleurs de foc et les enrouleurs de grand-voile. Toute cette expérience a été intégrée dans les Seldén CX et GX. Comme toujours, nous avons concentré nos efforts sur la fiabilité et la facilité d'utilisation.



Seldén CX
Système d'enroulement pour Code 0 et voile d'étai.

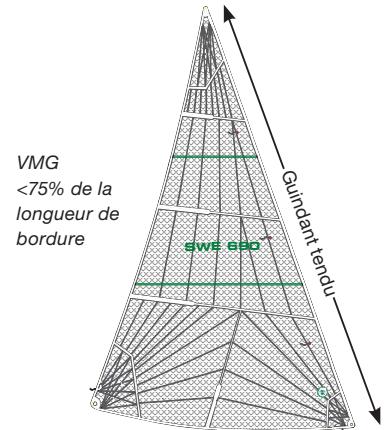


Seldén GX
Système d'enroulement pour spi asymétrique

Code 0/Gennaker

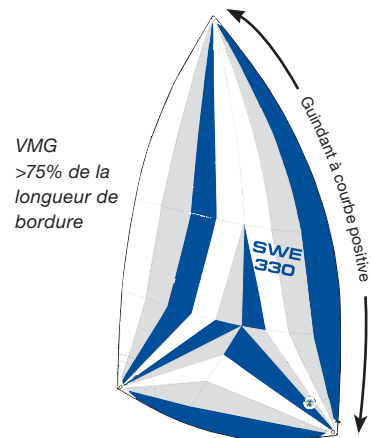
Le concept du code 0 est né sur la Volvo Ocean Race. Plus tard son intérêt a été reconnu et apprécié par le grand public, notamment pour la puissance supplémentaire qu'il apporte dans le petit temps. Le guindant de la voile (bord d'attaque) est droit et très tendu pour simplifier l'enroulement de cette surface de voile gigantesque. Un cordage anti-torsion est intégré à la ralingue, ce qui permet un enroulement simultané de toute la longueur de guindant de la voile.

Le code 0 est hissé aussi haut que la taille du mât le permet et il est fixé sur l'étrave du bateau ou sur un bout dehors adapté. Le profil de voile assez plat permet au code 0 d'être efficace dans un angle de vent apparent compris entre 40° et 90°. Le Seldén CX est l'enrouleur adapté pour les Code 0 et Gennaker.



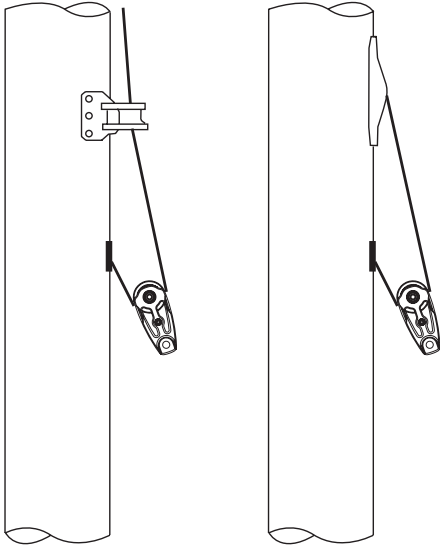
Spi asymétrique

La plupart des règles de classe internationales appellent «spinnaker» une voile de portant dont la longueur entre le milieu de guindant et le milieu de chute (SMG) est supérieure à 75% de la longueur de bordure. Le guindant est 2% plus long que la chute, ce qui rend la voile asymétrique. L'enrouleur adapté à ce type de voile est le Seldén GX: le point de drisse de la voile est pris sur l'émerillon de drisse et le point d'amure sur le tambour d'enroulement. Un cordage anti torsion relie l'émerillon au tambour, transmettant ainsi le mouvement depuis le haut vers le bas lors de l'enroulement. L'enrouleur Seldén GX peut être fixé à l'étrave du bateau, il est cependant préférable d'utiliser un bout dehors Seldén pour éloigner la voile de l'étai et des perturbations d'air. La voile est hissée avec la drisse de spi, la tension de drisse doit rester modérée. Le spi asymétrique est au mieux de ses performances dans un angle de vent apparent compris entre 70° et 110°.



Drisse de Code 0/Gennaker avec palan

Pour améliorer les performances lors de l'utilisation d'un code 0 ou gennaker, la tension de drisse doit être plus importante que ce que peut offrir un système classique de boîte à réa et taquet coinçeur. C'est pour cela qu'il est recommandé d'installer un système de palan avec terminaison fixe et poulie forte charge sur l'émérillon de drisse. La position de la ferrure sur le mât doit être déterminée par Seldén. Dans la majorité des cas, le code 0 ou gennaker doit être hissé moins haut que le spinnaker.





Pièces de gréement

Ridoirs de pataras

Les ridoirs de pataras Seldén sont faciles à utiliser, leur surface est lisse et nette. Même l'embout du câble est entièrement recouvert.

Protège-ridoirs

Les formes arrondies du protège ridoir prennent soin de vos voiles de vos écoute et de vos vêtements. Rien ne peut venir se prendre dans le ridoir ou frotter sur le hauban.

Ridoirs

La gamme Seldén comprend toute une série de ridoirs fabriqués en acier inox ou en acier inox et bronze chromé.



Type de bateau _____

Numéro de coque _____

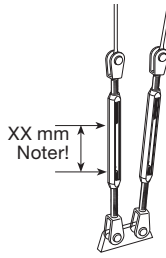
Numéro de série

Mât _____

(Gravé sur le pied de mât)

Bôme _____

(Gravé sur la partie inférieure de l'extrémité avant)



Position des ridoirs après réglage

V1 tribord _____ mm

bâbord _____ mm

D1A tribord _____ mm

bâbord _____ mm

D1F tribord _____ mm

bâbord _____ mm

D2 tribord _____ mm

bâbord _____ mm

D3 tribord _____ mm

bâbord _____ mm

Etai _____ mm

Etai de trinquette _____ mm

Etai intermédiaire _____ mm

Bas étai _____ mm

Pataras _____ mm

Notes

Table de conversion

	Multiplier le nombre de		pour obtenir l'équivalent en	Multiplier le nombre de		pour obtenir l'équivalent en
	by			par		
Longueur	pouces (in)	25,4	millimètres (mm)	millimètres	0,03937	pouces
	pouces (in)	2,54	centimètres (cm)	centimètres	0,3937	pouces
	Pied (ft)	30,48	centimètres (mm)	mètres	39,3701	pouces
	Pied (ft)	0,3048	mètres (m)	mètres	3,2808	yards
Surface	pouces carrés (in ²)	645,16	millimètres carrés (mm ²)	millimètres carrés ²	0,00155	pouces carrés ²
	pouces carrés (in ²)	6,4516	centimètres carrés (cm ²)	centimètres carrés ²	0,1550	pouces carrés ²
	yards carrés (ft ²)	929,0304	centimètres carrés (cm ²)	centimètres carrés ²	10,7639	yards carrés ²
	yards carrés (ft ²)	0,092903	mètres carrés (m ²)	mètres carrés ²	1,19599	yards carrés ²
	yard carrés (yd ²)	0,836127	mètres carrés (m ²)	mètres carrés ²	1,19599	yards carrés ²
Poids	onces (oz)	28,3495	grammes (g)	grammes	0,03527	onces
	livres (lb)	453,59237	grammes (g)	kilogrammes	35,274	onces
				kilogrammes	2,20462	livres

DÉRIVEURSQUILLARDSYACHTS

Seldén Mast AB, Suède

Tel +46 (0)31 69 69 00

Fax +46 (0)31 29 71 37

e-mail info@seldenmast.com

**Seldén Mast Limited,
Royaume-Uni**

Tel +44 (0)1329 50 40 00

Fax +44 (0)1329 50 40 49

e-mail info@seldenmast.co.uk

Seldén Mast Inc., Etats-Unis

Tel +1 843-760-6278

Fax +1 843-760-1220

e-mail info@seldenus.com

Seldén Mast A/S, Danemark

Tel +45 39 18 44 00

Fax +45 39 27 17 00

e-mail info@seldenmast.dk

**Seldén Mid Europe B.V.,
Pays-Bas**

Tel +31 (0)111-698 120

Fax +31 (0)111-698 130

e-mail info@seldenmast.nl

Seldén Mast SAS, France

Tel +33 (0)251 362 110

Fax +33 (0)251 362 185

e-mail info@seldenmast.fr

**Seldén Mast Asia Ltd,
Hong Kong**

Tel +852 3572 0613

Fax +852 3572 0623

e-mail info@seldenmast.com.hk

www.seldenmast.com

Le groupe Seldén est le leader mondial des fabricants de mâts et systèmes de gréement en carbone et aluminium, pour dériveurs, quillards et yachts.

Nos marques de grand renom sont Seldén et Furlex. Le succès mondial de Furlex nous a permis de mettre en place un réseau de plus de 750 revendeurs officiels, avec une couverture complète sur tous les marchés maritimes mondiaux. Où que vous naviguiez, vous pouvez être certain d'accéder rapidement à nos services de maintenance, fourniture de pièces détachées et expertise.

SELDÉN et FURLEX sont des marques déposées de Seldén Mast AB.

 **SELDÉN**